

状態表		型式指定番号	類別区分番号	2456			評価点
初年度登録	車名	ドア数	グレード		駆動	4	内装 A B C
R5年	レンジャー		4段クレーン		2WD		
7月	型式 2PG - FC2ABA	排気量 5,120	cc	燃料 ガソリン	軽油 ()		

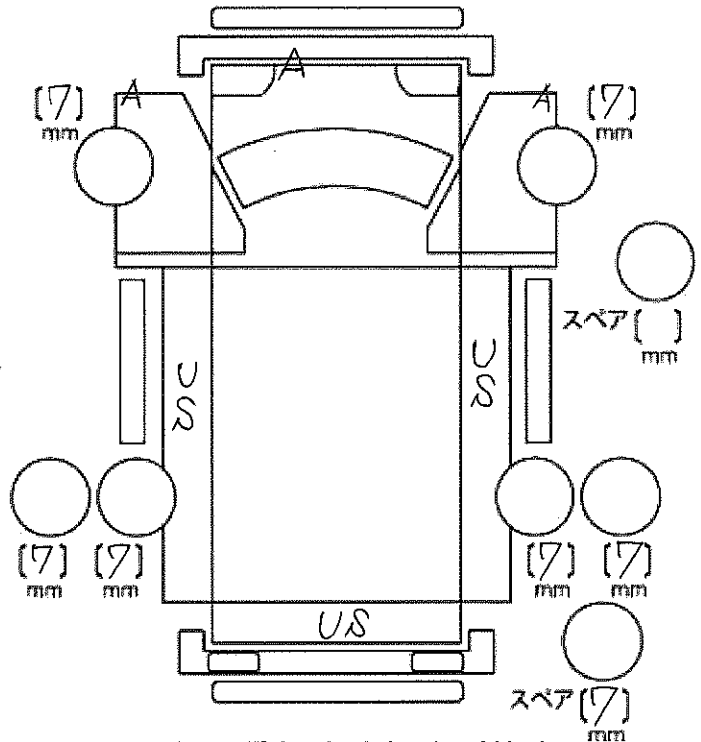
車検	R8年7月	車歴	シフト	F6	冷房	A/C	純正装備品 ○をつける			
走行距離	1万0千000 km	マイル	○をつける		PS	PW	純正TV			
外装色	シロ		カラーNo.		内装色		純正ナビ	革シート	SR	
車台No.	FC2AB		-		135481		純正AW	エアB	ABS	
登録No.		リサイクル預託金	10,900 円	預託済	未預託	IV種類 (社外品含む) ○をつける				
定員	2	積載量	2,500	諸元	長さ 816	幅 223	高さ 306	フルセグ	ワンセグ	アナログ
上物	モデル年式	年	メーカー	タダノ: TM-ZX304HRSA			V種類 (社外品含む) ○をつける			
							HDD	DVD	SD	
							DVD再生可			
							後日発送品 ○をつける			
							新車保証書	車両取説		

セールスポイント

★ロープ穴4対★ラジコン★ETC★三方開★

注意事項・不具合箇所

内寸: 553×215×H39 (cm)



検査員記入欄: 修復歴「有」の場合は修復箇所・交換箇所を記入

飛び石 (点キズあり)

工具	無	ジャッキ	無
----	---	------	---