

状態表		型式指定番号	類別区分番号	2446				評価点
初年度登録	車名	ドア数	グレード				駆動	3.5
R2年	デュトロ		3tダンプ				2WD	
8月	型式 2RG - XZU600T	排気量 4,000	CC	燃料 ガソリン	軽油	4WD		
							内装 A B C	

車検	R8年8月	車歴	シフト F6	冷房	A/C	純正装備品 ○をつける		
走行距離	5万3千000 km	マイル	〇をつける			PS	PW	純正TV
外装色	シロ	カラーNo.	\$	*	#	純正ナビ	革シート	SR
車台No.	XZU600	-	0029413			純正AW	エアB	ABS
登録No.		リサイクル預託金	8,820 円	預託済	未預託	TV種類 (社外品含む) ○をつける		
定員	3	積載量	3,000	諸元	長さ 469	幅 169	高さ 199	フルセグ ワンセグ アナログ
上物	モデル年式	年	メーカー	極東開発工業:DD02-31				ピ種類 (社外品含む) ○をつける
								HDD DVD SD
								DVD再生可
								後日発送品 ○をつける
								新車保証書 車両取説

セールスポイント

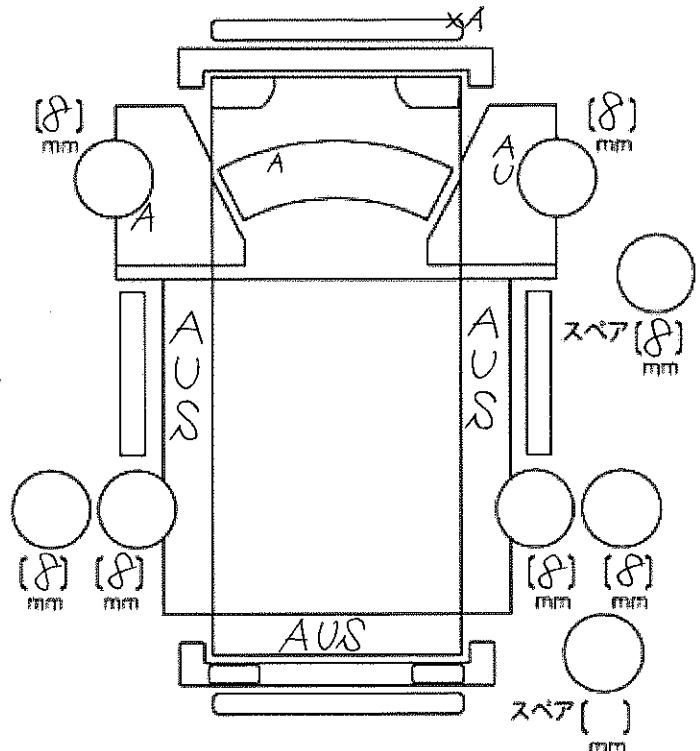
★コボレーン★ETC★中間ピン★

注意事項・不具合箇所

内寸: 305 × 160 × H36 (cm)

検査員記入欄: 修復歴「有」の場合は修復箇所・交換箇所を記入

ガラスキズあり



工具	無	ジャッキ	無
----	---	------	---