

状態表		型式指定番号	類別区分番号	2075				評価点
初年度登録	車名	ドア数	グレード				駆動	3.5
27年	レンジャー		増トンプ				2WD 4WD	
12月	型式	LKG - FE7JEA	排気量	6,400	cc	燃料	ガソリン	軽油

車検	年	月	車歴	シフト	F6	冷房	A/C	純正装備品 ○をつける								
走行距離	8	万	8	千	0	0	0	km	マイル	\$	* (改ざん)	# (不明)	PS	PW	純正TV	
外装色	シロ			カラーNo.		内装色		純正ナビ			革シート	SR	純正AW	エアB	ABS	
車台No.	FE7JEA			-	10360			IV種類 (社外品含む) ○をつける			フルセグ	ワンセグ	アナログ	ナビ種類 (社外品含む) ○をつける		
登録No.				リサイクル預託金	10,400	円	預託済	未預託	HDD	DVD	SD	DVD再生可				
定員	2	積載量	7,600	諸元	長さ	576	幅	232	高さ	313	後日発送品 ○をつける					
上物	モデル年式	年	メーカー	極東開発工業:DD07-49			新車保証書			車両取説						

セールスポイント

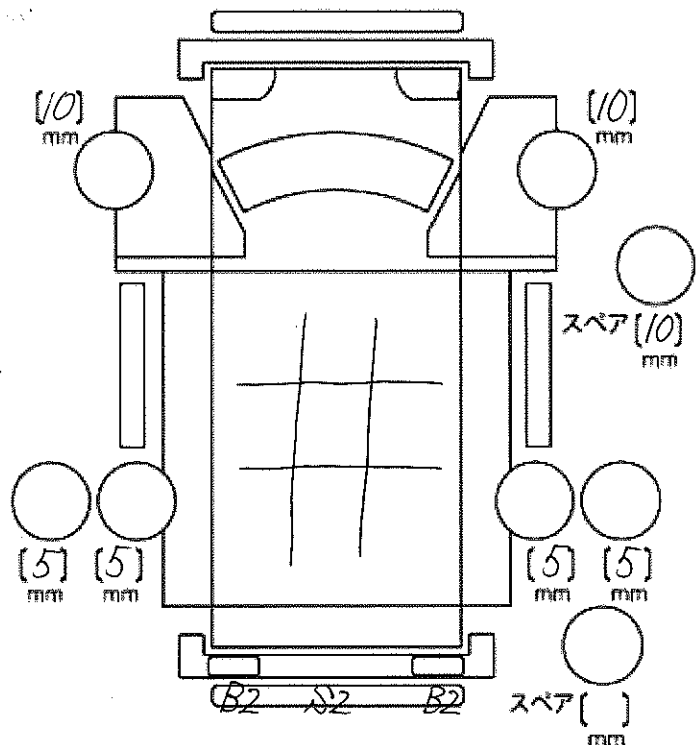
★電動コボレーン★全塗装★ETC★メッキパーツ多数★

注意事項・不具合箇所

内寸: 341 × 208 × H60 (cm)

検査員記入欄: 修復歴「有」の場合は修復箇所・交換箇所を記入

社外ディスプレイオーディオ  
(FH-8500DVS)



工具	無	ジャッキ	無
----	---	------	---