

★出品票★

メーカー トヨタ	型式指定番号	類別区分番号	評価点
初度登録年式 28 9	車名 ダイナ	ドア 2 形状 T	積載量2t 車両総重量5t未満 全低床 4ナンバー 2WD 3.5

車歴 自家用・レンタ	排気量 4000 CC	型式 TKG - XZC605	通称型式	内装 C
----------------------	-----------------------	---------------------------	------	----------------

車検 年 月 日	燃料 軽油
-------------	----------

走行 15 万 5 千 112	キロ	シフト FAT
---	----	-------------------

外色 シロ	カラーNo	内装色 AC	冷房
-----------------	-------	------------------	----

ハンドル 右・左	輸入区分 ディーラー・並行	リサイクル料金 8,060 円預託済み	乗車定員 3 人
-------------	------------------	-------------------------------	--------------------

後日送り品				
保証書	取説	ナビ取	ナビロム	キーレス

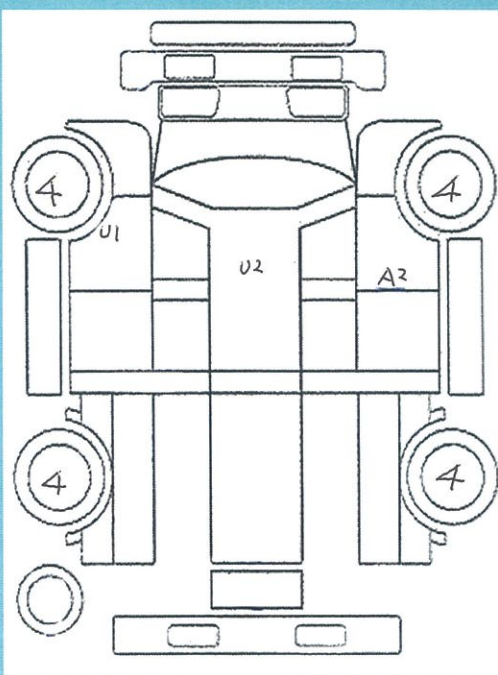
記録簿	スペアキー
-----	-------

純正装備品				
ナビ	TV	SR	カワ	ABS

エアB	アルミ	PS	PW	キーレス
-----	-----	----	----	------

セールスポイント

- ★ 積載量2000kg
 - ★ 車両総重量5t未満
 - ★ 全低床
 - ★ 4ナンバー/10尺
 - ★ 荷台床板張り
 - ★ 衝突軽減ブレーキ
 - ★ 車線逸脱警報装置
 - ★ 左電格ミラー
 - ★ ETC
 - ★ AT/ディーゼル
 - ★ 荷台内寸約
 - ★ 長さ310cm×幅160cm×高さ37cm
 - ★ タイヤサイズ
 - ★ 195/75R15 109/107N LT
- ★ **【買取店出品】値引き交渉大歓迎！！**



検査員記入

荷台・アオリAU 小キズ

FW	トビ石・線A・x要す	室内	ヨゴレ・コゲ・ヤブレ・コゲ穴	長さ Cm	幅 Cm	高さ Cm	最大積載量 2000 Kg
----	------------	----	----------------	----------	---------	----------	------------------

登録No	名変中	車体No	XZC605-0014438
------	-----	------	-----------------------

管理番号	510-006	小売	神戸	加古川	その他	業販	AS	オーク
------	----------------	----	----	-----	-----	----	----	-----

オーク※>共有区分> オープン ・WEB掲載 <input checked="" type="checkbox"/> 掲載する	Fマット全席	無・有 純・外	キセノン	無・有・不 純・外
書類	冷房	ドアバイザー	Bモニター	無・有・不 純・外
オーナー保証	AC C WAC	キーレス	Fモニター	無・有・不 純・外
取説	キーレス	スペアキー	ナビ HDD・DVD・CD	無・有・不 純・外
記録	純正 社外 不明	DVD再生	アルミホイール 有・無	インチ 純・外
整備手帳	純正 社外 不明	ETC	エアバッグ	無・有・不 個
PS PW ABS	純正 社外 不明	クリソナー	CD・MD	無・有・不 純・外
エアハック	純正 社外 不明	エアロ	室内タバコ	灰皿未使用・禁煙・喫煙
エアロ	純正 社外 不明	車シート		
AW	純正 社外 不明			
CS	純正 社外 不明			
ナビ	純正 社外 不明			

装備24字

走行距離が不明の場合は走行距離欄に\$#*印を明確につけて下さい