

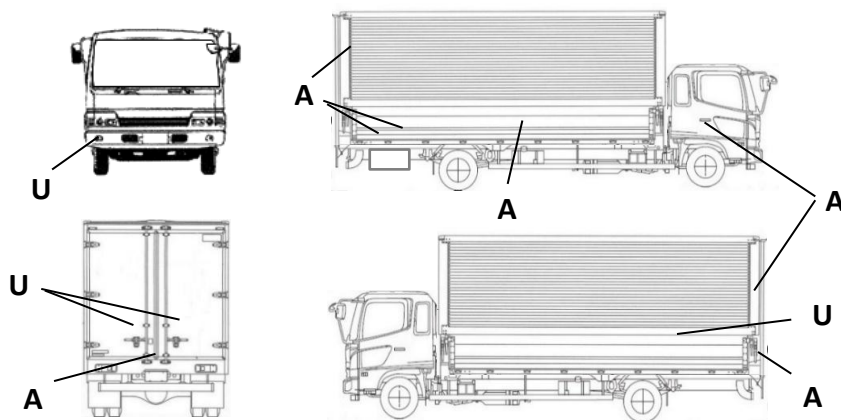
出品番号	車名	初度登録	型式・車体番号	架装形状	オークション価格
W8293	日野	R 4/11	2PG - FD2ABG-130630	ウイングP/G	

前登録ナンバ	車検有効期限	走行距離	積載量	荷台寸法(mm)			出品会社(宮城県)
	R8.11.20	切れ 208,175 km 抹消 タコグラフ 無	2,200 kg	内長(L) 6,270	内幅(W) 2,400	内高(H) 2,430	(株)太陽自動車工業所 リサイクル料 ¥10,900 円
エンジン状態	A B C	エアコン 良 不良 無	ブレーキ AO	VC	馬力 240 PS	シフト M/T 6	速 AT 2ペダル 3ペダル
トランスミッション	A B C	異音 有 無	油漏れ、にじみ 無	デフキャリア(油漏れ、にじみ 有 無)	キャブ廻り	内装廻り汚れ 少 中 多	
シャーシフレーム廻り	A B C	錆 多 中 少 無	車体番号	確認可 不鮮明 職権打刻	ベット 有 無	ヘッドランプ HID ハロゲン	
【上物・メーカー・仕様等】					シート破 有 無	鍵本数 3本	スペア 有 無
ボデー:トランテックス製W059J18 床アピトン 床フック5対					ETC 付 無	特記、重点確認、他	
ラッシング2段 庫内灯LED3ヶ					1.0	2.0	パソコン有
ゲート:トランテックス製 TRAK10-6495D 格納式					ラジオ CD 有 無		
					バックアイカメラ 有 無		
					電格ミラー 有 無		
					カラー 白黒		

※外装、庫内の状態に関して、写真参照願います。

Fガラス		
要交換	良好	飛石有
要リペア1ヶ所		
記録簿	有	無
取説	有	無
メンテノート	有	無
PMマフラ	有	無
証明書	有	無
燃料タンク		
200L		

記号	A	B	C	S	U	W	H	M
意味	スリ傷	板金	腐	サビ	凸凹曲	波	穴	跡



タイヤ0~10、欠、で記			
	7	7	
	4	4	4
フロントサイズ	225/80R17.5		
リヤサイズ	225/80R17.5		
スタッドレス	ミックス	縦溝	
スペアタイヤ	付	無し	

通称車名	レンジャー	積載クラス	2-3t (4t 増トン 10t 10t超)	駆動方式	4×2	ターボ有無	(有) ・ 無
キャブ幅	標準 ・ (ワイド)	キャブ形状	フル ・ ショート (ハイルー)	サスペンション	・リーフ ・エアサス (リヤ 総輪)	車両クラス	小型 (中型) 増トン ・ 大型
エアサシート	(有) ・ 無	エアコン	(有) ・ 無	パワステ	(有) ・ 無	PW	(有) ・ 無