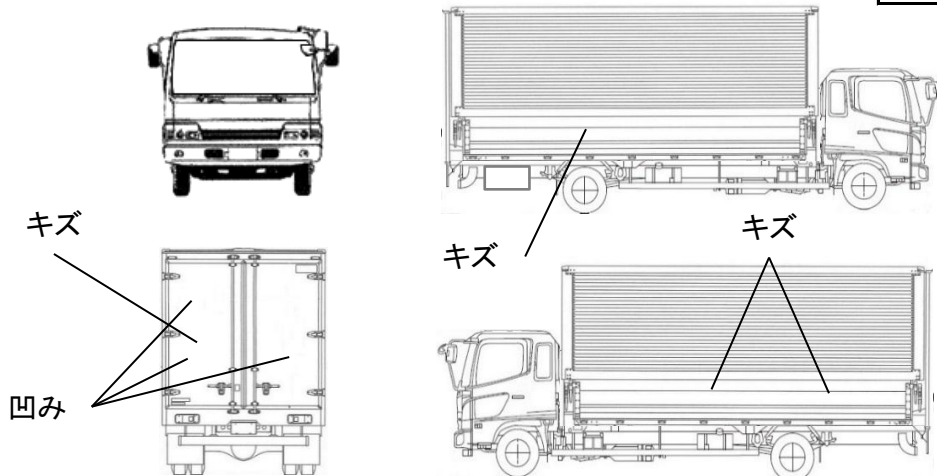


出品番号	車名	初度登録	型式・車体番号		架装形状	オークション価格
W8217	日野	R 7.02	2PG -	FD2ABG-	ウイング	

前登録ナンバ	車検有効期限	走行距離		積載量	荷台寸法(mm)			出品会社(宮城県)													
	R9.02.06	切れ	33,434	km	2,500	内長(L)	内幅(W)	内高(H)	(株)太陽自動車工業所												
		抹消	タコグラフ	有	kg	6,220	2,410	2,430	リサイクル料 ¥10,900 円												
エンジン状態	A B C	エアコン	良	不良	無	ブレーキ	AO	VC	馬力	240	PS	シフト	M/T	6	速	AT	2ペダル	3ペダル			
トランスミッション	A B C	異音	有	無	油漏れ、にじみ	無	デフキャリア(油漏れ、にじみ)			有	無	キャブ廻り		内装廻り汚れ		少	中	多			
シャーシフレーム廻り	A B C	錆	多	中	少	無	車体番号		確認可	不鮮明	職権打刻	ベット	有	無	ヘッドランプ		HID	ハロゲン			
【上物・メーカー・仕様等】												シート破	有	無	鍵本数	3	本	スペア	有	無	
ボデー:トランテックス製 W054L77-02 床アピトン ラッシング2段												ETC	付	無	特記、重点確認、他						
寒冷地仕様:リヤ門枠、ロックバー・丁番(アオリ)ウイングロック等→ステンレス												1.0	2.0								
												ラジオ	CD	有	無						
												バックアイ	有	無							
												カメラ	カラー	白黒							
												電格ミラー	有	無							

Fガラス		
要交換	良好	飛石有
記録簿	有	無
取説	有	無
メンテノート	有	無
PMマフラ	有	無
証明書	有	無
燃料タンク		
200L		



タイヤ0~10、欠、で記			
	3	3	
	3	3	3
フロントサイズ	225/80R17.5 123/122L		
リヤサイズ	225/80R17.5 123/122L		
スタッドレス	ノーマル		
スペアタイヤ	付	無し	

※外装、庫内の状態に関して、写真参照願います。

通称車名	レンジャー	積載クラス	2-3t (4t) 増トン 10t 10t超	駆動方式	4×2	ターボ有無	(有) ・ 無
キャブ幅	標準 ・ (ワイド)	キャブ形状	フル ・ ショート ハイルーフ	サスペンション	・リーフ ・エアサス (リヤ 総輪)	車両クラス	小型 ・ (中型) ・ 増トン ・ 大型
エアサスシート	(有) ・ 無	エアコン	(有) ・ 無	パワステ	(有) ・ 無	PW	(有) ・ 無