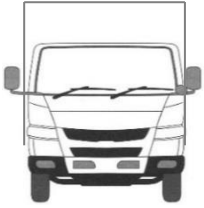
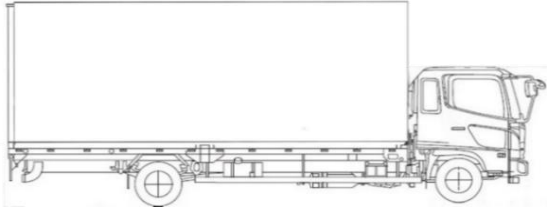
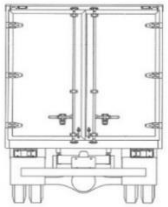
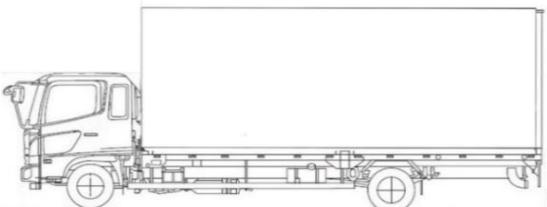


出品番号	車名	初度登録	型式・車体番号		架装形状	オークション価格							
W7213	日野	R 5.08	2PG - FD2ABG-134175		ウイングG								
前登録ナンバ	車検有効期限		走行距離		積載量	荷台寸法(mm)		出品会社(宮城県)					
	R7.08.01		12,881 km		2,050 kg	L 6,200	W 2,380	H(門) 2,430	(株)太陽自動車工業所				
エンジン状態	A B C	AC	良 不良 無	ブレーキ	AO	馬力	240 ps	TM 6 速	3 ペダル 合鍵 <input checked="" type="checkbox"/> 有 <input type="checkbox"/> 無				
ミッション・デフ(異音、油漏)						キャブ廻り	リサイクル料 10,900 円						
フレーム関係(錆、車体番号等)						ベット	<input checked="" type="checkbox"/> 有 <input type="checkbox"/> 無	ヘッドランプ <input checked="" type="checkbox"/> HID <input type="checkbox"/> ハロゲン					
上物メーカー名年式、型式及状態等						汚れ	<input checked="" type="checkbox"/> 小 <input type="checkbox"/> 中 <input type="checkbox"/> 多	補ブレーキ 段					
ボデー トランテックス W118J51 床アピトン 床フック5対						シート破	<input checked="" type="checkbox"/> 有 <input type="checkbox"/> 無	特記、重点確認、他					
ゲート 極東開発製 CG1002M 格納						ETC	<input checked="" type="checkbox"/> 有 <input type="checkbox"/> 無						
						ラジオ	<input checked="" type="checkbox"/> 良 <input type="checkbox"/> 不良						
						バックモニタ	<input checked="" type="checkbox"/> 有 <input type="checkbox"/> 無						
						カラー	<input type="checkbox"/> 白 <input type="checkbox"/> 黒						
						電格ミラ	<input checked="" type="checkbox"/> 有 <input type="checkbox"/> 無						
Fガラス		要交換 <input checked="" type="checkbox"/> 良好 <input type="checkbox"/> 飛石有		 		タイヤ0~10、欠、で記載							
記録簿		<input checked="" type="checkbox"/> 有 <input type="checkbox"/> 無				 							
取説		<input checked="" type="checkbox"/> 有 <input type="checkbox"/> 無						F		225/80R17.5			
メンテノート		<input checked="" type="checkbox"/> 有 <input type="checkbox"/> 無						R		225/80R17.5			
PMマフラ		<input checked="" type="checkbox"/> 有 <input type="checkbox"/> 無				サイズ		225/80R17.5					
証明書		<input checked="" type="checkbox"/> 有 <input type="checkbox"/> 無				タイヤ		ミックス					
燃料タンク		200ℓ				パタン		スペア <input type="checkbox"/>					
通称車名	レンジャー	積載クラス	2-3t 4t 増トン 10t 10t超	駆動方式	4×2	ターボ有無	<input checked="" type="checkbox"/> 有 <input type="checkbox"/> 無						
キャブ幅	標準・ <input checked="" type="checkbox"/> フイ	キャブ形状	フル・ショート ハイ・ロー	サスペンション	・リーフ・エアサス(リヤ 総輪)	車両クラス	小型 <input checked="" type="checkbox"/> 中型 増トン 大型						
エアサスシート	<input checked="" type="checkbox"/> 有 <input type="checkbox"/> 無	エアコン	<input checked="" type="checkbox"/> 有 <input type="checkbox"/> 無	パワステ	<input checked="" type="checkbox"/> 有 <input type="checkbox"/> 無	PW	<input checked="" type="checkbox"/> 有 <input type="checkbox"/> 無						