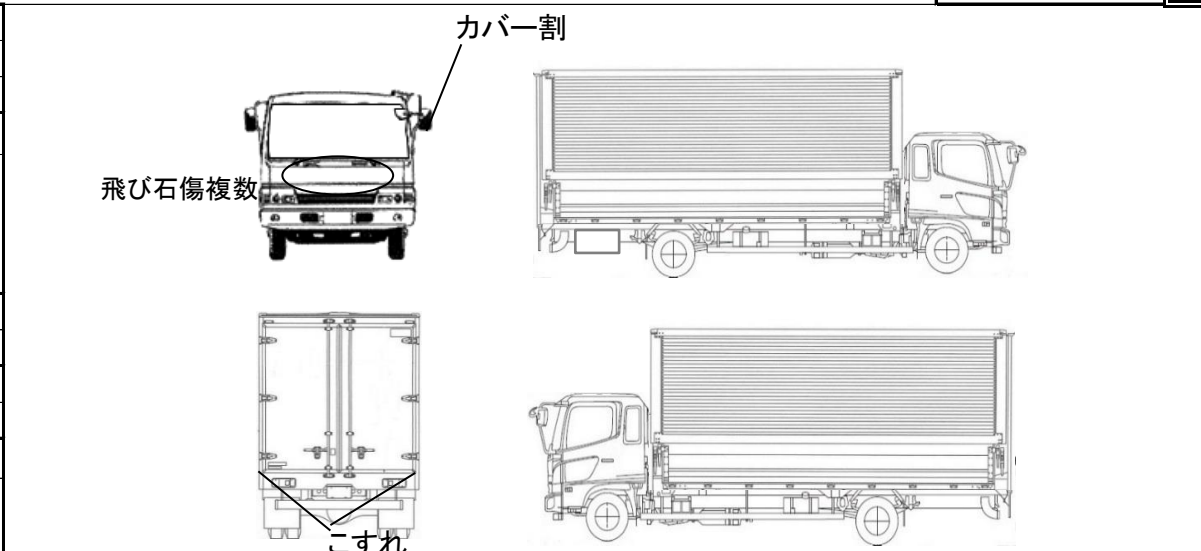


出品番号	車名	初度登録	型式・車体番号	架装形状	オークション価格
V9491	トヨタ	H 25.10	LDF - KDH206V-6007341	ハイエースバンDX	

前登録ナンバ	車検有効期限	走行距離	積載量	荷台寸法(mm)	出品会社(県)
自家用	R6.12.27	130,137 km	1,000 kg	L W H(門)	
エンジン状態	A B C	AC	良 不良 無	ブレーキ VC 馬力	144 ps TM AT 速 2 ペダル
ミッション・デフ(異音、油漏)				キャブ廻り	リサイクル料 10,430 円
フレーム関係(錆、車体番号等)				ベット	有 無
上物メーカー名年式、型式及状態等				汚れ	小 中 多 補ブレーキ 段
				シート破	有 無
				ETC	有 無
				ラジオ	良 不良
				バックモニタ	有 無
				カラー	白黒
				電格ミラ	有 無

ガラス	要交換	良好	飛石有
記録簿	有	無	
取説	有	無	
メンテノート	有	無	
PMマフラ	有	無	
証明書	有	無	
燃料タンク			



タイヤ0~10、欠、で記載	8	8
	8	8
F	195/80R15	
サイズ		
R	"	
サイズ		
タイヤパターン	スタッドレス	スペア
		○

通称車名	ハイエース	積載クラス	2-3t 4t 増トン 10t 10t超	駆動方式	4WD	ターボ有無	有 無
キャブ幅	標準・ワイド	キャブ形状	フル・ショート・ハイルーフ	サスペンション	リーフ・エアサス(リヤ 総輪)	車両クラス	小型 中型・増トン・大型
エアサスシート	有 無	エアコン	有 無	パワステ	有 無	PW	有 無