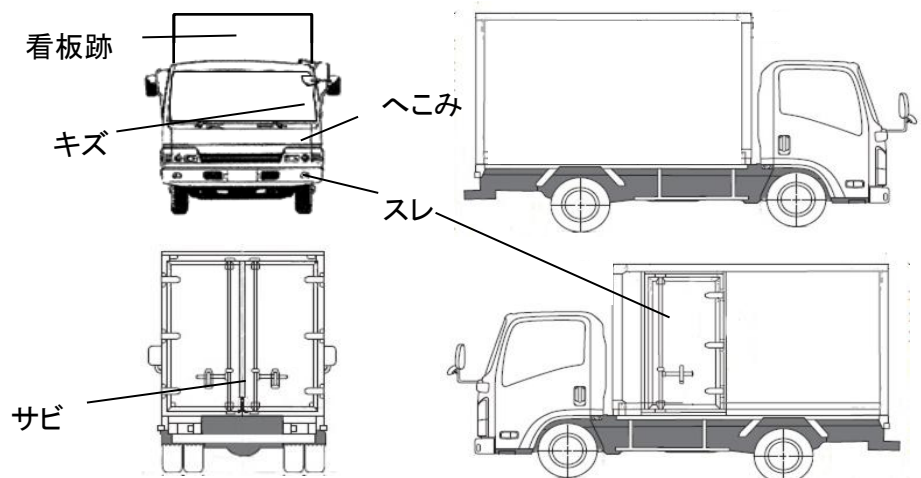


出品番号	車名	初度登録	型式・車体番号	架装形状	オークション価格
V8216	いすゞ	R 1.10	2RG - NPR88AN-7000445	バンP/G	

前登録ナンバ	車検有効期限	走行距離	積載量	荷台寸法(mm)			出品会社(宮城県)					
	R9.02.17	切れ 164,002 km 抹消 タコグラフ 無	2,000 kg	内長(L) 4,480	内幅(W) 2,280	内高(H) 門2090 2160	(株)太陽自動車工業所 リサイクル料 ¥10,440 円					
エンジン状態	A B C	エアコン	良 不良 無	ブレーキ	AO VC	馬力 150 PS	シフト M/T 6	速 AT 2ペダル 3ペダル				
トランスミッション	A B C	異音	有 無	油漏れ、にじみ	無	デフキャリア(油漏れ、にじみ)	有 無	キャブ廻り 内装廻り汚れ 少 中 多				
シャーシフレーム廻り	A B C	錆	多 中 少 無	車体番号	確認可	不鮮明 職権打刻	ベツト	有 無	ヘッドランプ HID ハロゲン			
【上物・メーカー・仕様等】							シート破	有 無	鍵本数 3 本	スペア	有 無	
ボデー:日本フルーフ PLKT3DP410 床アピトン 左サイドスライド扉							ETC	付 無	特記、重点確認、他			
ゲート:極東開発製 CG1001G 格納式							1.0	2.0	ナビ付			
							ラジオ	CD	有 無	90℃ストッパー		
							バックアイ	有 無	渡り板			
							カメラ	カラー	白黒			
							電格ミラー	有 無				

Fガラス		
要交換	良好	飛石有
記録簿	有	無
取説	有	無
メンテノート	有	無
PMマフラ	有	無
証明書	有	無
燃料タンク		
100L		



タイヤ0~10、欠、で記			
	2	2	
	2	2	2
フロントサイズ	225/70R16		
リヤサイズ	225/70R16		
スタッドレス	ミックス	縦溝	
スペアタイヤ	付	無し	

※外装、庫内の状態に関して、写真参照願います。

通称車名	エルフ	積載クラス	2-3t 4t 増トン 10t 10t超	駆動方式	4×2	ターボ有無	有 無
キャブ幅	標準・ワイド	キャブ形状	フル・ショート ハイルーフ	サスペンション	リーフ エアサス(リヤ 総輪)	車両クラス	小型・中型・増トン・大型
エアサスシート	有 無	エアコン	有 無	パワステ	有 無	PW	有 無