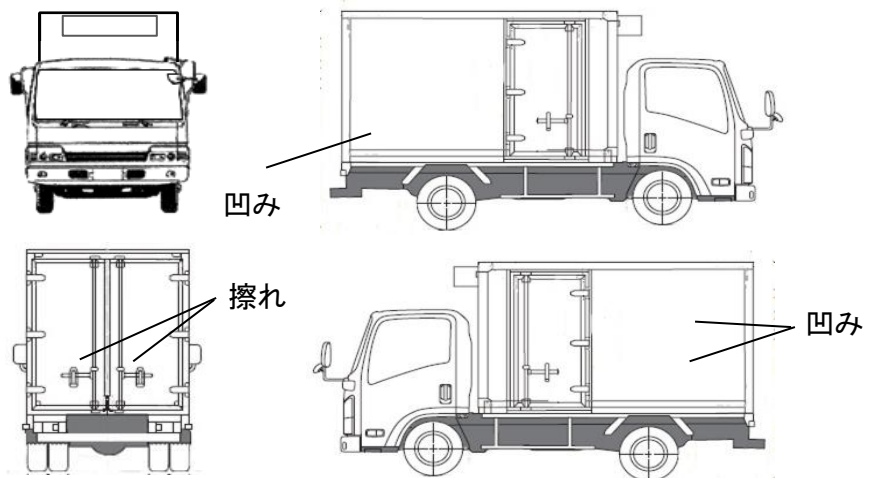


出品番号	車名	初度登録	型式・車体番号	架装形状	オークション価格
R4107	日野	R 6.06	2KG - XZU605M-0045559	冷蔵冷凍車	

前登録ナンバ	車検有効期限	走行距離	積載量	荷台寸法(mm)			出品会社(宮城県)	
	R8.06.24	切れ 13,025 km 抹消 タコグラフ 有 有 一体別体	2,000 kg	内長(L) 3,000	内幅(W) 1,650	内高(H(門)) 1,760	(株)太陽自動車工業所 リサイクル料 ¥8,820 円	
エンジン状態	A B C	エアコン	良 不良 無	ブレーキ	AO VC	馬力 150 PS	シフト M/T 6	速 AT 2ペダル 3ペダル
トランスミッション	A B C	異音	有 無	油漏れ、にじみ	無	デフキャリア(油漏れ、にじみ)	有 無	キャブ廻り 内装廻り汚れ 少 中 多
シャーシフレーム廻り	A B C	錆	多 中 少 無	車体番号	確認可	不鮮明	職権打刻	ベット 有 無
【上物・メーカー・仕様等】				シート破	有 無	鍵本数	3 本	スペア 有 無
ボデー:トプレック製 F248022 床ステンフラット サイドスライド扉 ラッシング1段				ETC	付 無	特記、重点確認、他		
冷凍機:トプレック製 XV22LSC-P 低温-30℃設定 スタンバイ付				1.0	2.0			
				ラジオ	CD 有 無			
				バックアイカメラ	有 無	カラー	白黒	
				電格ミラー	有 無			

Fガラス		
要交換	良好	飛石有
記録簿	有	無
取説	有	無
メンテノート	有	無
PMマフラ	有	無
証明書	有	無
燃料タンク		
80L		



タイヤ0~10、欠、で記			
フロントサイズ	195/75R15		
リヤサイズ	195/75R15		
スタッドレス	ノーマル		
スペアタイヤ	付	無し	

通称車名	デュトロ	積載クラス	2-3t 4t 増トン 10t 10t超	駆動方式	4×2	ターボ有無	有・無
キャブ幅	標準 ワイド	キャブ形状	フル・ショート・ハイルーフ	サスペンション	リーフ・エアサス(リヤ 総輪)	車両クラス	小型・中型・増トン・大型
エアサシート	有・無	エアコン	有・無	パワステ	有・無	PW	有・無