

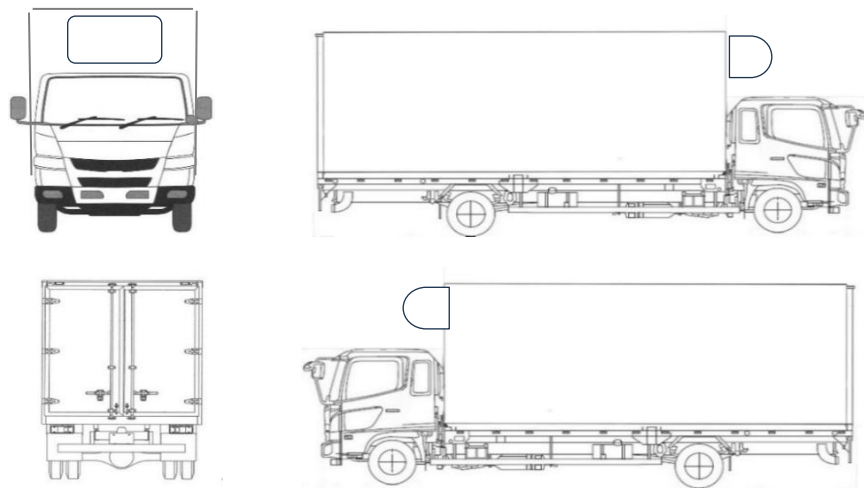
出品番号	車名	初度登録	型式・車体番号	架装形状	オークション価格
R4020	日野	R 7.10	2KG - FD2ABG-	冷蔵冷凍車	

前登録ナンバ	車検有効期限	走行距離	積載量	荷台寸法(mm)			出品会社(宮城県)
	R9.10.01	切れ 355 km 抹消 タコグラフ 有 有 一体別体	2,500 kg	内長(L) 6,190	内幅(W) 2,260	内高(H) 2,120	(株)太陽自動車工業所 リサイクル料 ¥10,900 円

エンジン状態	A B C	エアコン	良 不良 無	ブレーキ	AO	VC	馬力 240 PS	シフト	M/T	6	速	AT	2ペダル	3ペダル	
トランスミッション	A B C	異音	有 無	油漏れ、にじみ	無	デフキャリア(油漏れ、にじみ)	有 無	キャブ廻り				内装廻り汚れ	少	中	多
シャーシフレーム廻り	A B C	錆	多 中 少	無	車体番号		確認可	不鮮明	職権打刻	ベツト	有	無	ヘッドランプ	HID	ハロゲン

【上物・メーカー・仕様等】										シート破	有	無	鍵本数	3	本	スペア	有	無	
ボデー:トプレック製 F253730 床キーストン ジョロダ4列 サイド観音扉 ラッシング2段										ETC	付	無	特記、重点確認、他						
冷凍機:トプレック製 XV42LOC-U 低温-30℃設定										1.0	2.0	90℃ストッパー							
										ラジオ	CD	有	無						
										バックアイ	有	無							
										カメラ	カラー	白黒							
										電格ミラー	有	無							

Fガラス		
要交換	良好	飛石有
記録簿	有	無
取説	有	無
メンテノート	有	無
PMマフラ	有	無
証明書	有	無
燃料タンク		
200L		



タイヤ0~10、欠、で記		
フロントサイズ	225/80R17.5 123/122L	
リヤサイズ	225/80R17.5 123/122L	
スタッドレス	ミックス	縦溝
スペアタイヤ	付	無し

通称車名	レンジャー	積載クラス	2-3t 4t 増トン 10t 10t超	駆動方式	4×2	ターボ有無	有・無
キャブ幅	標準・ワイド	キャブ形状	フル・ショート ハイルーフ	サスペンション	・リーフ ・エアサス(リヤ) 総輪	車両クラス	小型(中型)増トン・大型
エアサスシート	有・無	エアコン	有・無	パワステ	有・無	PW	有・無