

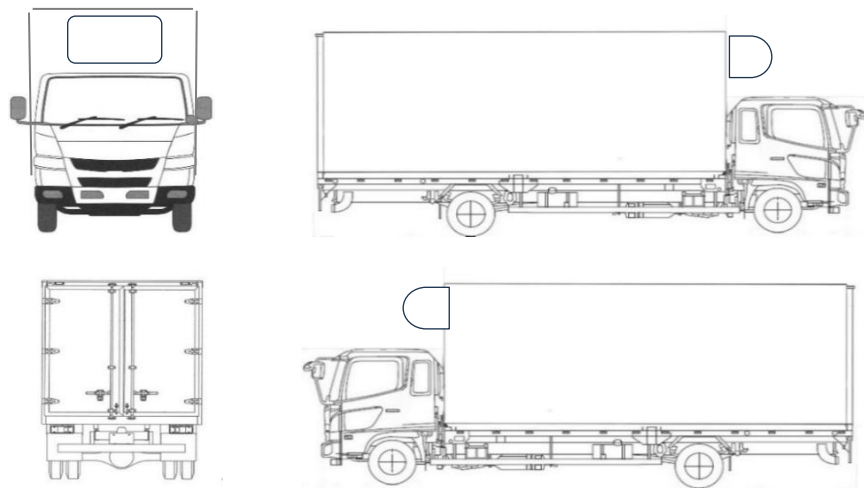
出品番号	車名	初度登録	型式・車体番号	架装形状	オークション価格
R3992	日野	R 7.08	2KG - FD2ABG-	冷蔵冷凍車P/G	

前登録ナンバ	車検有効期限	走行距離	積載量	荷台寸法(mm)			出品会社(宮城県)
	R9.08.17	切れ 361 km 抹消 タコグラフ 有 有 一体別体	2,300 kg	内長(L) 6,310	内幅(W) 2,260	内高(H) 2,110	(株)太陽自動車工業所 リサイクル料 ¥10,900 円

エンジン状態	A B C	エアコン	良 不良 無	ブレーキ	AO	VC	馬力 240 PS	シフト	M/T	6	速	AT	2ペダル	3ペダル	
トランスミッション	A B C	異音	有 無	油漏れ、にじみ	無	デフキャリア(油漏れ、にじみ)	有 無	キャブ廻り				内装廻り汚れ	少	中	多
シャーシフレーム廻り	A B C	錆	多 中 少	無	車体番号	確認可	不鮮明	職権打刻	ベット	有	無	ヘッドランプ	HID	ハロゲン	

【上物・メーカー・仕様等】								シート破	有	無	鍵本数	3	本	スペア	有	無			
ボデー:トプレック製 F253249 サイド観音扉 床システムフロア ラッシング2段								ETC	付	無	特記、重点確認、他								
冷凍機:トプレック製 XV42LOCRAO-U 低温-30℃設定 加温装置付								1.0	2.0	パソコン有									
ゲート:極東開発製 CG1002M 格納式								ラジオ	CD	有	無								
寒冷地仕様:リヤ門枠・左サイド扉門枠、サイドバンパー→ステンレス								バックアイカメラ	有	無	カラー	白	黒						
								電格ミラー	有	無									

Fガラス		
要交換	良好	飛石有
記録簿	有	無
取説	有	無
メンテノート	有	無
PMマフラ	有	無
証明書	有	無
燃料タンク		
200L		



タイヤ0~10、欠、で記			
フロントサイズ	225/80R17.5	123/122L	
リヤサイズ	225/80R17.5	123/122L	
スタッドレス	ミックス	縦溝	
スペアタイヤ	付	無し	

通称車名	レンジャー	積載クラス	2-3t (4t) 増トン 10t 10t超	駆動方式	4×2	ターボ有無	(有)・無
キャブ幅	標準・(ワイド)	キャブ形状	(フル)・ショート ・ハイルーフ	サスペンション	・リーフ ・エアサス(リヤ) 総輪	車両クラス	小型(中型)増トン・大型
エアサスシート	(有)・無	エアコン	(有)・無	パワステ	(有) 無	PW	(有)・無