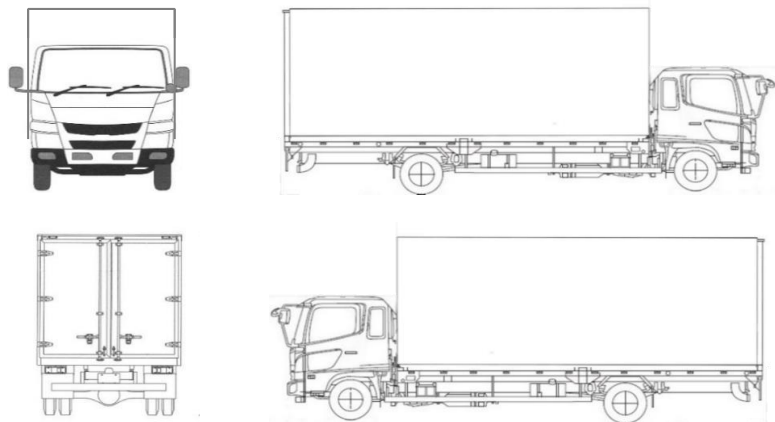


出品番号	車名	初度登録	型式・車体番号			架装形状	オークション価格	
R3536	日野	R 5.03	2KG - FD2ABA-132861			冷凍ウイング		
前登録ナンバ	車検有効期限		走行距離		積載量	荷台寸法(mm)		出品会社( 県)
	R7.03.22		3,741 km		2,000 kg	L 6,220	W 2,390	H (門) 2,290
エンジン状態 (A) B C		AC	(良) 不良 無	ブレーキ	AO	馬力	240 ps	TM 6 速
ミッション・デフ(異音、油漏)						キャブ廻り	リサイクル料	10,900 円
フレーム関係(錆、車体番号等)						ベツト (有) 無	ヘッドランプ	(HID) ハロゲン
上物メーカー名年式、型式及状態等						汚れ (小) 中 多	補ブレーキ	段
ボデー トランテックス製 W008J56 床キーストン ラッシング2段						シート破 有 (無)	特記、重点確認、他	
冷凍機 菱重製TDJS50A-L2 低温-30℃設定						ETC (有) 無		
						ラジオ (良) 不良		
						バックモニタ (有) 無		
						カラ (有) 白黒		
						電格ミラ (有) 無		
Fガラス		タイヤ0~10、欠、で記載						
要交換 (良好)	飛石有							
記録簿	有 (無)							
取説	(有) 無							
メンテノート	(有) 無							
PMマフラ	有 (無)							
証明書	有 (無)							
燃料タンク								
200L								
通称車名	レンジャー	積載クラス	2-3t (4t) 増トン 10t-10t超	駆動方式	4X2	ターボ有無	(有) ・ 無	
キャブ幅	標準 ・ (ワイド)	キャブ形状	(フル) ・ ショート ・ ハイルーフ	サスペンション	(リフ) ・ エアサス(リヤ 総輪)	車両クラス	小型 (中型) ・ 増トン ・ 大型	
エアサスシート	(有) ・ 無	エアコン	(有) ・ 無	パワステ	(有) ・ 無	PW	(有) ・ 無	



F	225/80R17.5
サイズ	
R	"
サイズ	
タイヤ パタン	ミックス
	スペア ○