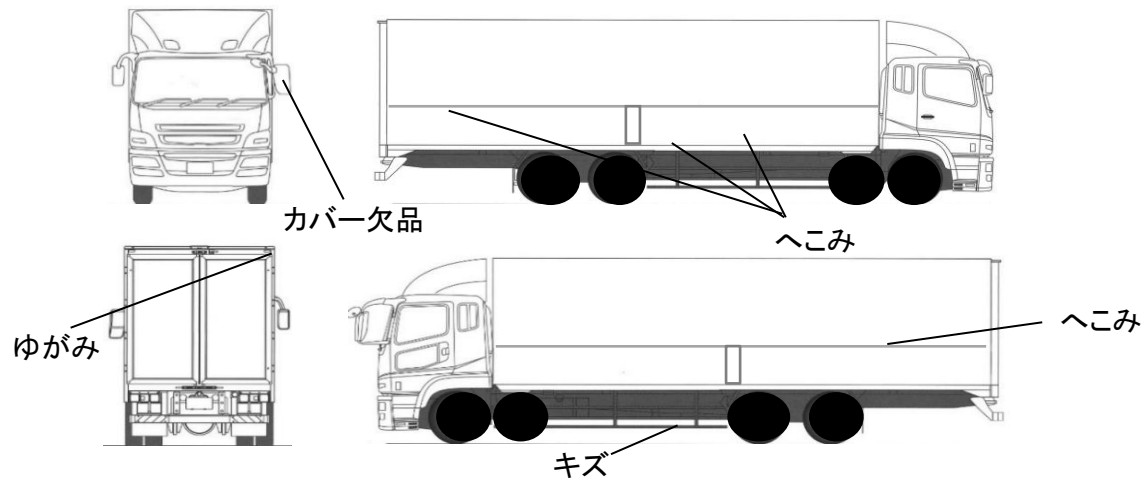


出品番号	車名	初度登録	型式・車体番号	架装形状	オークション価格
R1181	日野	H 30.03	2DG - FW1AHG-101957	冷蔵冷凍車	

前登録ナンバ	車検有効期限	走行距離	積載量	荷台寸法(mm)			出品会社(宮城県)								
	R8.11.04	切れ 543,704 km 抹消 タコグラフ 有 有 一体別体	12,800 kg	内長(L) 9,430	内幅(W) 2,280	内高(H) 門2400 2450	(株)太陽自動車工業所 リサイクル料 ¥13,100 円								
エンジン状態	A B C	エアコン	良 不良 無	ブレーキ	AO	VC	馬力 380 PS	シフト	M/T	7	速	AT	2ペダル	3ペダル	
トランスミッション	A B C	異音	有 無	油漏れ、にじみ	無	デフキャリア(油漏れ、にじみ)	有 無	キャブ廻り	内装廻り汚れ			少	中	多	
シャーシフレーム廻り	A B C	錆	多 中 少 無	車体番号	確認可	不鮮明	職権打刻	ベット	有	無	ヘッドランプ	HID	ハロゲン		
【上物・メーカー・仕様等】								シート破	有	無	鍵本数	2本	スペア	有	無
ボデー: 矢野特殊2014年2月製 TPA6892-1 床キーストン ジョロダ4列								ETC	付	無	特記、重点確認、他				
サイド観音扉 ラッシング2段								1.0	2.0						
冷凍機: 菱重製 TU100SA-CAN 低温-35℃設定 サブエンジン式								ラジオ	CD	有	無				
寒冷地仕様: 門枠、ロックバー・丁番→ステンレス								バックアイカメラ	有	無	カラー	白	黒		
								電格ミラー	有	無					

Fガラス		
要交換	良好	飛石有
キズ複数		
記録簿	有	無
取説	有	無
メンテノート	有	無
PMマフラ	有	無
証明書	有	無
燃料タンク		
300L+200L		



※外装、庫内の状態に関して、写真参照願います。

タイヤ0~10、欠、で記			
	3	3	
	3	3	
	3	3	3
	3	3	3
フロントサイズ	245/70R19.5 136/134J		
リヤサイズ	245/70R19.5 136/134J		
スタッドレス	ミックス	縦溝	
スペアタイヤ	付	無し	

通称車名	プロフィア	積載クラス	2-3t 4t 増トン 10t (10t超)	駆動方式	8×4	ターボ有無	有・無
キャブ幅	標準・ワイド	キャブ形状	フル・ショート ハイルーフ	サスペンション	リーフ エアサス(リヤ 総輪)	車両クラス	小型・中型・増トン・大型
エアサシート	有 無	エアコン	有 無	パワステ	有 無	PW	有 無