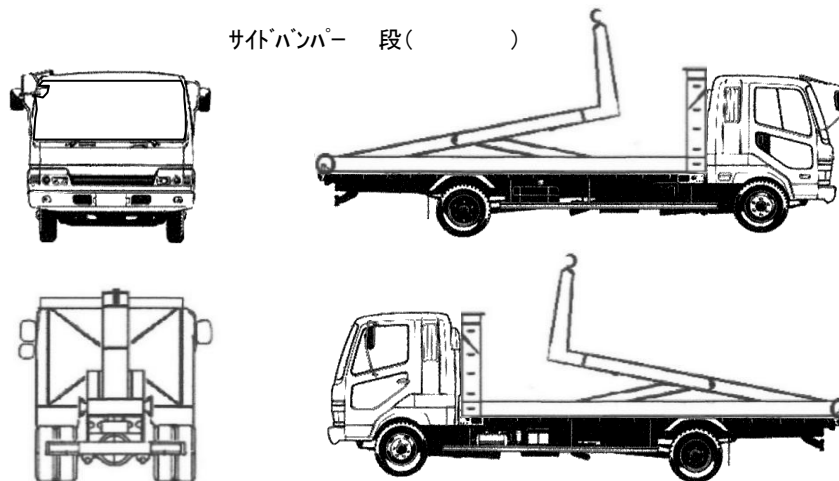


出品番号	車名	初度登録	型式・車体番号	架装形状	オークション価格
P1546	日野	R 7.08	2KG - FS1AJE-	アームロール	

前登録ナンバ	車検有効期限	走行距離	積載量	荷台寸法(mm)			出品会社(宮城県)
	R8.08.04	切れ 423 km	10,800	内長(L)	内幅(W)	内高(H)	(株)太陽自動車工業所
		抹消 タコグラフ 有	kg	-	-	-	リサイクル料 ¥13,100 円
エンジン状態	A B C	エアコン	良 不良 無	ブレーキ	AO	VC	馬力 380 PS
トランスミッション	A B C	異音	有 無	油漏れ、にじみ	無	デフキャリア(油漏れ、にじみ)	有 無
シャーシフレーム廻り	A B C	錆	多 中 少 無	車体番号	確認可	不鮮明 職権打刻	ベツト 有 無
【上物・メーカー・仕様等】				シート破	有 無	鍵本数	3 本
ボデー:新明和製 CCA1012-23 ツインホイスト キャブバックステップ付				ETC	付 無	特記、重点確認、他	
				1.0	2.0	アルミホイール	
				ラジオ	CD	有 無	
				バックアイ	カメラ	有 無	
				電格ミラー	有 無		

Fガラス	要交換	良好	飛石有
記録簿	有	無	
取説	有	無	
メンテノート	有	無	
PMマフラ	有	無	
証明書	有	無	
燃料タンク	300L		



※外装、庫内の状態に関して、写真参照願いま

タイヤ0~10、欠、で記		
フロントサイズ	11R22.5	16PR
リヤサイズ	11R22.5	16PR
スタッドレス	ミックス	縦溝
スペアタイヤ	付	無し

通称車名	プロフィア	積載クラス	2-3t 4t 増トン 10t (10t超)	駆動方式	6×4	ターボ有無	(有)・無
キャブ幅	標準・(ワイド)	キャブ形状	フル・ショート (ハイルーフ)	サスペンション	(リーフ) ・エアサス(リヤ 総輪)	車両クラス	小型・中型・増トン・(大型)
エアサスシート	(有)・無	エアコン	(有)・無	パワステ	(有)・無	PW	(有)・無