

出品番号	車名	初度登録	型式・車体番号	架装形状	オークション価格
P1375	日野	R 5.09	2PG - FE2ACA-102632	アームロール	

前登録ナンバ	車検有効期限	走行距離	積載量	荷台寸法(mm)			出品会社( ) (県)
	R6.09.12	切れ 427 km	7,900 kg	L	W	H (門)	
	抹消	知年月	有	一体別体			

エンジン状態	A B C	AC	良 不良 無	ブレーキ	AO	馬力	240 ps	TM	6	速	3	ペダル
--------	-------	----	--------	------	----	----	--------	----	---	---	---	-----

ミッション・デフ(異音、油漏)		キャブ廻り	リサイクル料	10,900 円
-----------------	--	-------	--------	----------

フレーム関係(錆、車体番号等)		ベット	有 無	ヘッドランプ	HID	ハロゲン
-----------------	--	-----	-----	--------	-----	------

上物メーカー名年式、型式及状態等		汚れ	小 中 多	補ブレーキ	段
------------------	--	----	-------	-------	---

新明和製 CCA78-31		シート破	有 無	特記、重点確認、他		
---------------	--	------	-----	-----------	--	--

		ETC	有 無		
--	--	-----	-----	--	--

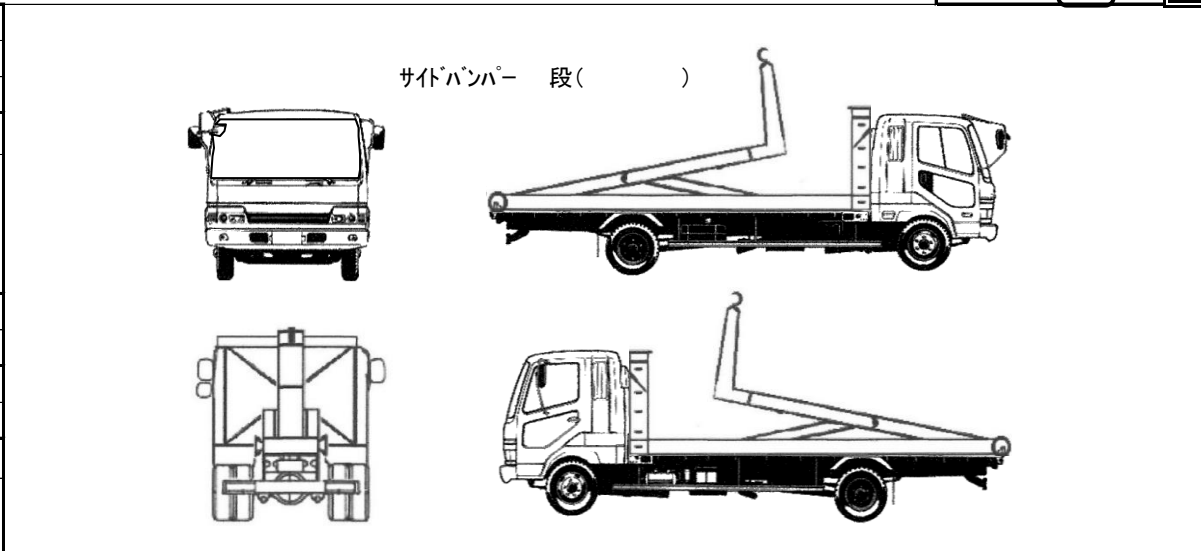
		ラジオ	良 不良		
--	--	-----	------	--	--

		バックモニタ	有 無		
--	--	--------	-----	--	--

		カラー	白 黒		
--	--	-----	-----	--	--

		電格ミラ	有 無		
--	--	------	-----	--	--

Fガラス	
要交換	良好 飛石有
記録簿	有 無
取説	有 無
メンテノート	有 無
PMマフラ	有 無
証明書	有 無
燃料タンク	100ℓ



タイヤ0~10、欠、で記載	
F	265/70R19.5
サイズ	
R	265/70R19.5
サイズ	
タイヤ	ミックス
パタン	スペア
	○

通称車名	レンジャー	積載クラス	2-3t 4t 増ト 10t 10t超	駆動方式	4×2	ターボ有無	有 無
------	-------	-------	------------------------	------	-----	-------	-----

キャブ幅	標準・ワイド	キャブ形状	フル・ショート ハイルーフ	サスペンション	リフ エアサス(リヤ 総輪)	車両クラス	小型・中型・増ト・大型
------	--------	-------	------------------	---------	-------------------	-------	-------------

エアサスシート	有 無	エアコン	有 無	パワステ	有 無	PW	有 無
---------	-----	------	-----	------	-----	----	-----