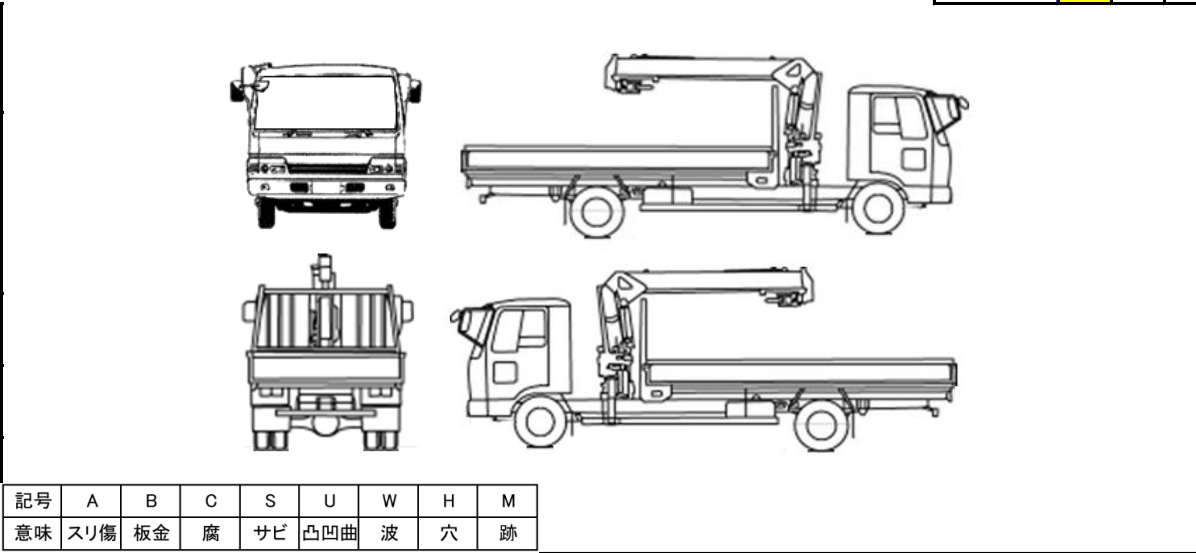


出品番号	車名	初度登録	型式・車体番号	架装形状	オークション価格
K8295	三菱	R 7.07	2PG - FEB80-610084	セルフクレーン	

前登録ナンバ	車検有効期限	走行距離	積載量	荷台寸法(mm)			出品会社(宮城県)	
	R9.07.24	切れ 1,486 km 抹消 タコグラフ 無 一体別体	3,250 kg	内長(L) 4,340	内幅(W) 2,080	内高(H) 380	(株)太陽自動車工業所 リサイクル料 ¥8,830 円	
エンジン状態	A B C	エアコン	良 不良 無	ブレーキ	AO VC	馬力 150 PS	シフト M/T 6	速 AT 2ペダル 3ペダル
トランスミッション	A B C	異音	有 無	油漏れ、にじみ	無	デフキャリア(油漏れ、にじみ)	有 無	キャブ廻り 内装廻り汚れ 少 中 多
シャーシフレーム廻り	A B C	錆	多 中 少 無	車体番号	確認可 不鮮明 職権打刻	ベツト	有 無	ヘッドランプ HID ハロゲン
【上物・メーカー・仕様等】						シート破	有 無	鍵本数 2 本 スペア 有 無
ボデー:木平STD 床木板 セイコーラック1対						ETC	付 無	特記、重点確認、他
クレーン:タダノ製 ZX264SLHRSA 4段R/F 2.6t吊						1.0	2.0	アルミホイール
						ラジオ	CD 有 無	メッキパーツ多数
						バックアイカメラ	有 無	
						電格ミラー	有 無	
						※外装、庫内の状態に関して、写真参照願います。		

Fガラス		
要交換	良好	飛石有
記録簿	有	無
取説	有	無
メンテノート	有	無
PMマフラ	有	無
証明書	有	無
燃料タンク		
100L		



タイヤ0~10、欠、で記			
	9	9	
	9	9	9
フロントサイズ	225/80R17.5 123/122L		
リヤサイズ	225/80R17.5 123/122L		
スタッドレス	ミックス	縦溝	
スペアタイヤ	付	無し	

通称車名	キャンター	積載クラス	(2-3t) 4t 増トン 10t 10t超	駆動方式	4×2	ターボ有無	(有)・無
キャブ幅	標準・(ワイド)	キャブ形状	フル・ショート ハイルーフ	サスペンション	(リーフ) ・エアサス(リヤ 総輪)	車両クラス	(小型)・中型・増トン・大型
エアサスシート	有・(無)	エアコン	(有)・無	パワステ	(有)・無	PW	(有)・無