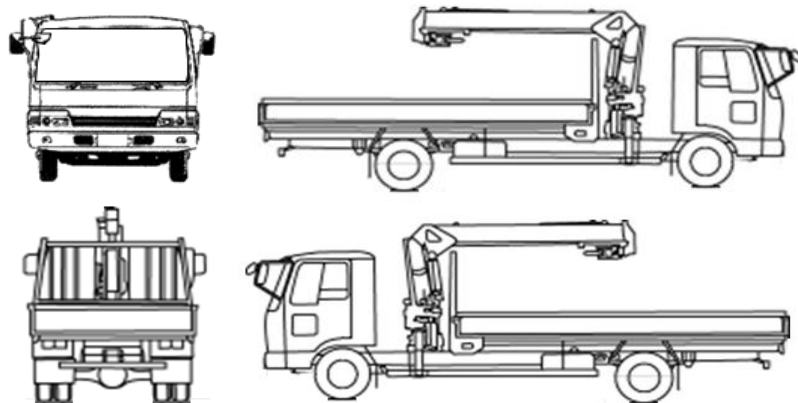


出品番号	車名	初度登録	型式・車体番号	架装形状	オークション価格
K7723	日野	R 6/10	2PG - FD2ABA-138927	アルミ平クレーン	

前登録ナンバ	車検有効期限	走行距離	積載量	荷台寸法(mm)			出品会社(宮城県)					
	R9/6/24	切れ 6,163 km 抹消 タコグラフ 有	2,100 kg	内長(L) 5,500	内幅(W) 2,230	内高(H) リヤ590 690	(株)太陽自動車工業所 リサイクル料 ¥10,900 円					
エンジン状態	A B C	エアコン	良 不良 無	ブレーキ	AO VC	馬力 240 PS	シフト M/T 6	速 AT 2ペダル 3ペダル				
トランスミッション	A B C	異音	有 無	油漏れ、にじみ	無	デフキャリア(油漏れ、にじみ)	有 無	キャブ廻り 内装廻り汚れ 少 中 多				
シャーシフレーム廻り	A B C	錆	多 中 少 無	車体番号	確認可	不鮮明 職権打刻	ベツト	有 無	ヘッドランプ HID	ハロゲン		
【上物・メーカー・仕様等】							シート破	有 無	鍵本数	3 本	スペア	有 無
ボデー:トランテックスR8年製(未使用)A004M4706 アルミブロック 床アピトン 引き出しフック6対							ETC	付 無	特記、重点確認、他			
クレーン:タダノR8年製(未使用)ZX364HRSA 4段R/F 差し違いアウトリガー							1.0	2.0				
							ラジオ	CD	有 無			
							バックアイ	カメラ	有 無			
							電格ミラー		有 無			

※外装、庫内の状態に関して、写真参照願います。

Fガラス		
要交換	良好	飛石有
記録簿	有	無
取説	有	無
メンテノート	有	無
PMマフラ	有	無
証明書	有	無
燃料タンク		
200L		



記号	A	B	C	S	U	W	H	M	T	X	P	L
意味	傷	曲	腐	錆	凹	波	穴	跡	割	換	塗	文

タイヤ0~10、欠、で記			
	7	7	
	7	7	7
フロントサイズ	245/80R17.5 133/131		
リヤサイズ	245/80R17.5 133/131		
スタッドレス	ミックス	縦溝	
スペアタイヤ	付	無し	

通称車名	レンジャー	積載クラス	2-3t(4t)増トン 10t 10t超	駆動方式	4×2	ターボ有無	有・無
キャブ幅	標準・ワイド	キャブ形状	フル・ショート ・ハイルーフ	サスペンション	リーフ ・エアサス(リヤ 総輪)	車両クラス	小型(中型)増トン・大型
エアサスシート	有・無	エアコン	有・無	パワステ	有・無	PW	有・無