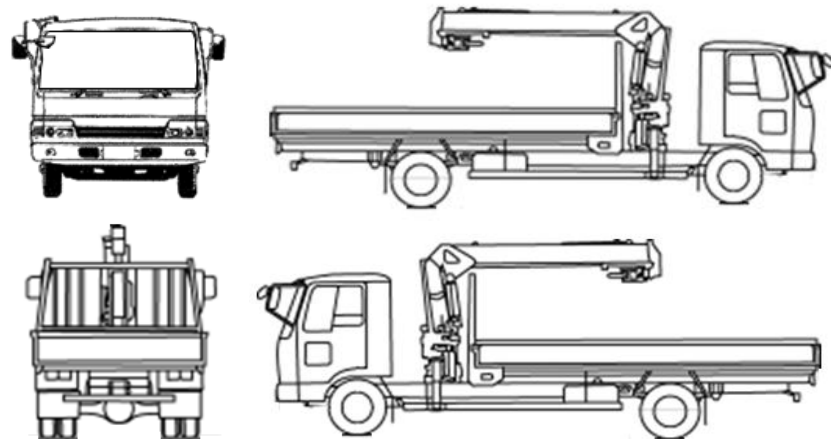


出品番号	車名	初度登録	型式・車体番号	架装形状	オークション価格
K7695	日野	R 6/10	2PG - FD2ABA-137512	アルミ平クレーン	

前登録ナンバ	車検有効期限	走行距離	積載量	荷台寸法(mm)			出品会社(宮城県)
	R9/5/14	切れ 5,578 km	2,150	内長(L)	内幅(W)	内高(H) (リヤ) 590	(株)太陽自動車工業所
		抹消 タコグラフ 有	kg	5,500	2,230	690	リサイクル料 ¥10,900 円
エンジン状態	A B C	エアコン	良 不良 無	ブレーキ	AO	VC	馬力 240 PS
トランスミッション	A B C	異音	有 無	油漏れ、にじみ	無	デフキャリア(油漏れ、にじみ)	有 無
シャーシフレーム廻り	A B C	錆	多 中 少 無	車体番号	確認可	不鮮明 職権打刻	ベツト 有 無
【上物・メーカー・仕様等】				シート破	有 無	鍵本数	3 本
ボデー:トランテックスR7年製 A004M4701 アルミブロック 床アピトン 床フック6対				ETC	付 無	特記、重点確認、他	
クレーン:タダノR8年製 ZX364HRSA 4段R/F 2.93t吊 差し違いアウトリガー				1.0	2.0		
				ラジオ	CD	有 無	
				バックアイ	有 無		
				カメラ	カラー	白黒	
				電格ミラー	有 無		

Fガラス	要交換	良好	飛石有
記録簿	有	無	
取説	有	無	
メンテノート	有	無	
PMマフラ	有	無	
証明書	有	無	
燃料タンク	200L		



※外装、庫内の状態に関して、写真参照願います。

タイヤ0~10、欠、で記			
フロントサイズ	245/80R17.5	133/131	
リヤサイズ	245/80R17.5	133/131	
スタッドレス	ノーマル		
スペアタイヤ	付	無し	

通称車名	レンジャー	積載クラス	2-3t(4t)増トン 10t 10t超	駆動方式	4×2	ターボ有無	(有)・無
キャブ幅	(標準)・ワイド	キャブ形状	(フル)・ショート ・ハイルーフ	サスペンション	(リフ)・エアサス(リヤ 総輪)	車両クラス	小型(中型)増トン・大型
エアサシート	有(無)	エアコン	(有)・無	パワステ	(有)・無	PW	(有)・無