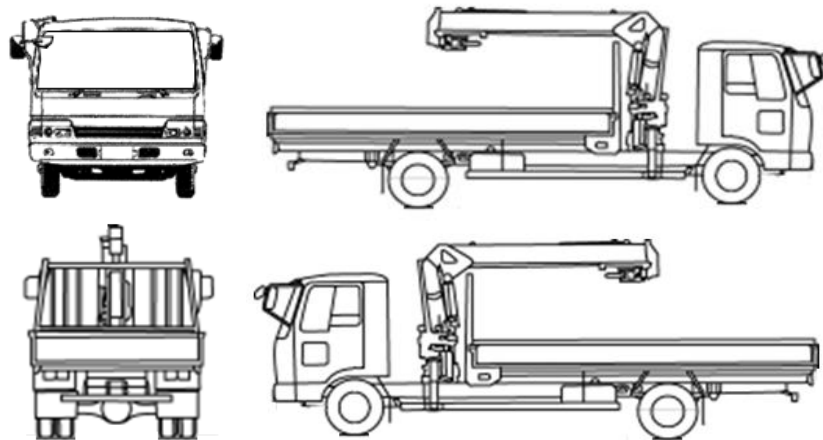


出品番号	車名	初度登録	型式・車体番号	架装形状	オークション価格
K7402	日野	R 6/1	2KG - XZU720M-0022134	木平クレーン	

前登録ナンバ	車検有効期限	走行距離	積載量	荷台寸法(mm)			出品会社(宮城県)		
	R9/6/18	切れ 4,664 km 抹消 タコグラフ 有 一体別体	3,600 kg	内長(L) 4,350	内幅(W) 2,080	内高(H) 375	(株)太陽自動車工業所		
エンジン状態	A B C	エアコン	良 不良 無	ブレーキ	AO VC	馬力 180 PS	シフト	M/T 6	速 AT 2ペダル 3ペダル
トランスミッション	A B C	異音	有 無	油漏れ、にじみ	無	デフキャリア(油漏れ、にじみ)	有 無	キャブ廻り	内装廻り汚れ 少 中 多
シャーシフレーム廻り	A B C	錆	多 中 少 無	車体番号	確認可	不鮮明 職権打刻	ベット	有 無	ヘッドランプ HID ハロゲン
【上物・メーカー・仕様等】							シート破	有 無	鍵本数 3 本 スペア 有 無
ボデー:木平STD 床合板 床フック4対							ETC	付 無	特記、重点確認、他
クレーン:タダノR8年製(未使用) ZX294HRSA 4段R/F 差し違いアウトリガー							1.0	2.0	
							ラジオ	CD 有 無	
							バックアイカメラ	有 無	
							電格ミラー	有 無	
							カラー	白黒	

※外装、庫内の状態に関して、写真参照願います。

Fガラス	要交換	良好	飛石有
記録簿	有	無	
取説	有	無	
メンテノート	有	無	
PMマフラ	有	無	
証明書	有	無	
燃料タンク	100L		



記号	A	B	C	S	U	W	H	M	T	X	P	L
意味	傷	曲	腐	錆	凹	波	穴	跡	割	換	塗	文

タイヤ0~10、欠、で記			
	8	8	
	8	8	8
フロントサイズ	225/80R17.5		
リヤサイズ	225/80R17.5		
スタッドレス	ミックス	縦溝	
スペアタイヤ	付	無し	

通称車名	デュトロ	積載クラス	(2-3t) 4t 増トン 10t 10t超	駆動方式	4×2	ターボ有無	(有)・無
キャブ幅	標準・(ワイド)	キャブ形状	(フル・ショート・ハイルーフ)	サスペンション	(リーフ)・エアサス(リヤ 総輪)	車両クラス	(小型)・中型・増トン・大型
エアサシート	有・(無)	エアコン	(有) 無	パワステ	(有) 無	PW	(有) 無