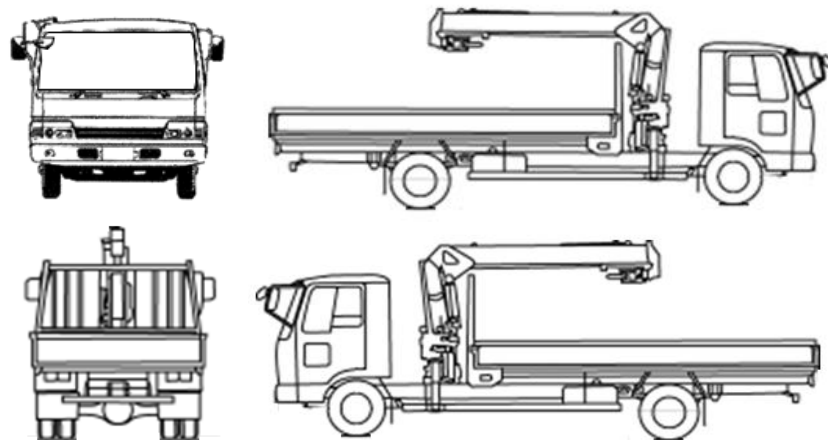


出品番号	車名	初度登録	型式・車体番号	架装形状	オークション価格
K7205	日野	R 5.07	2PG - XZU712M-0015441	木平クレーン	

前登録ナンバ	車検有効期限	走行距離	積載量	荷台寸法(mm)			出品会社(宮城県)	
	R9/6/14	切れ 3,892 km 抹消 タコグラフ 有 有 一体別体	3,250 kg	内長(L) 3,700	内幅(W) 2,080	内高(H(門)) 370	(株)太陽自動車工業所 リサイクル料 ¥8,820 円	
エンジン状態	A B C	エアコン	良 不良 無	ブレーキ	AO VC	馬力 150 PS	シフト M/T 6	速 AT 2ペダル 3ペダル
トランスミッション	A B C	異音	有 無	油漏れ、にじみ	無	デフキャリア(油漏れ、にじみ)	有 無	キャブ廻り 内装廻り汚れ 少 中 多
シャーシフレーム廻り	A B C	錆	多 中 少 無	車体番号	確認可	不鮮明 職権打刻	ベツト	有 無 ヘッドランプ HID ハロゲン
【上物・メーカー・仕様等】							シート破	有 無
ボデー:STD木平 床合板 床フック3対							ETC	付 無
クレーン:タダノR8年製 ZX294HRSA 4段R/F 差し違いアウトリガ							1.0	2.0
							ラジオ	CD 有 無
							バックアイカメラ	有 無 カラー 白黒
							電格ミラー	有 無

Fガラス		
要交換	良好	飛石有
記録簿	有	無
取説	有	無
メンテノート	有	無
PMマフラ	有	無
証明書	有	無
燃料タンク		
100L		



※写真参照願います。

タイヤ0~10、欠、で記			
	8	8	
	8	8	8
フロントサイズ	225/80R17.5		
リヤサイズ	225/80R17.5		
スタッドレス	ミックス	縦溝	
スペアタイヤ	付	無し	

通称車名	デュトロ	積載クラス	2-3t 4t 増トン 10t 10t超	駆動方式	4×2	ターボ有無	有・無
キャブ幅	標準・ワイド	キャブ形状	フル・ショート ハイルーフ	サスペンション	リーフ エアサス(リヤ 総輪)	車両クラス	小型・中型・増トン・大型
エアサスシート	有 無	エアコン	有・無	パワステ	有・無	PW	有・無