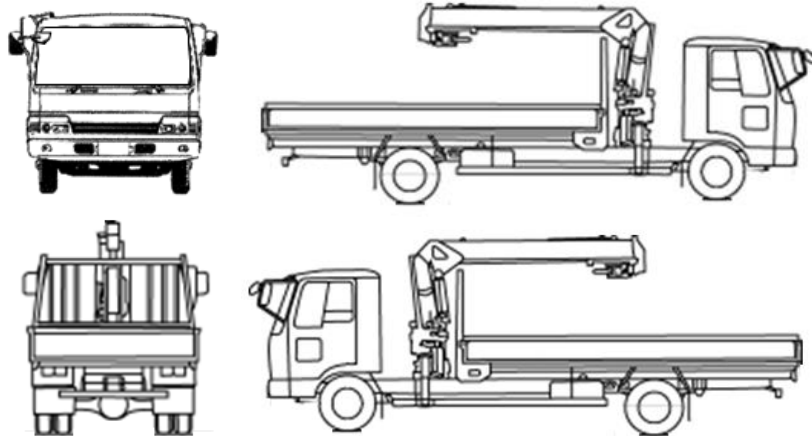


出品番号	車名	初度登録	型式・車体番号		架装形状	オークション価格	
K1382	日野	R 5.10	2PG - FE2ACA-102813		クレーン付セルフ		
前登録ナンバ	車検有効期限		走行距離		積載量	荷台寸法(mm)	
	R6.10.10		508 km		6,100 kg	L 5,900 W 2,355 H(門) 190	
エンジン状態	A B C	AC	良 不良 無	ブレーキ	AO	馬力 240 ps	
ミッション・デフ(異音、油漏)					キャブ廻り	リサイクル料 10,900 円	
フレーム関係(錆、車体番号等)					ベット	有 無	
上物メーカー名年式、型式及状態等					汚れ	小 中 多	
ボデー:花見台 SF-82AA 5004 床アピトン 床フック5対 ウインチ付き					シート破	有 無	
クレーン:タダノ製 ZX364HRSA 4段ブーム ラジコン・フックイン 2.93吊					ETC	有 無	
差し違いアウトリガー					ラジオ	良 不良	
					バックモニタ	有 無	
					カラー	白黒	
					電格ミラ	有 無	
Fガラス		サイドバンパー 段( ) マーカー 対				タイヤ0~10、欠、で記載	
要交換	良好					飛石有	
記録簿	有 無						
取説	有 無						
メンテノート	有 無						
PMマフラ	有 無						
証明書	有 無						
燃料タンク							
200ℓ							
通称車名	レンジャー	積載クラス	2-3t 4t 増ト 10t 10t超	駆動方式	4×2	ターボ有無	有 無
キャブ幅	標準・ <input checked="" type="checkbox"/> ワイド	キャブ形状	フル・ショート ハイルーフ	サスペンション	<input checked="" type="checkbox"/> リーフ ・エアサス(リヤ 総輪)	車両クラス	小型・中型・ <input checked="" type="checkbox"/> 増ト・大型
エアサスシート	有 無	エアコン	有 無	パワステ	有 無	PW	有 無



F	265/70R19.5
サイズ	
R	265/70R19.5
サイズ	
タイヤ	ミックス
パタン	スペア <input checked="" type="checkbox"/>