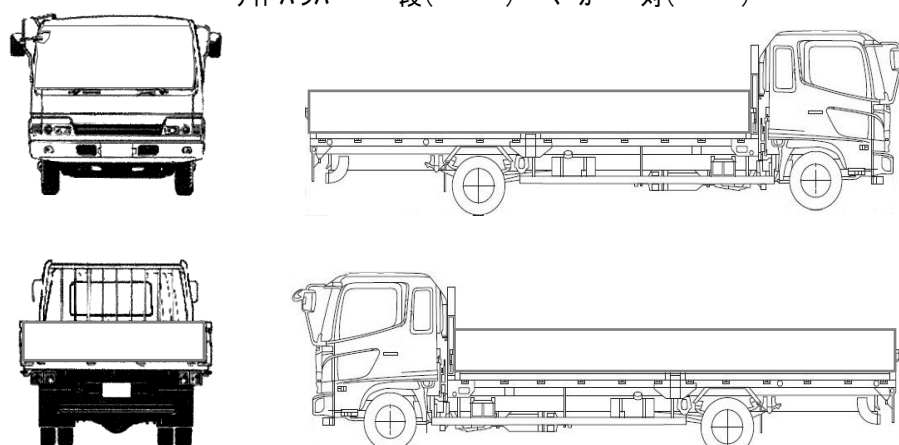


出品番号	車名	初度登録	型式・車体番号	架装形状	オプション価格
H9720	日野	R 5.05	2RG - XZU605M-0041831	木平	

前登録ナンバ	車検有効期限	走行距離	積載量	荷台寸法(mm)			出品会社(県)
	R7.05.21	切れ 8,086 km 抹消 知年月 有 一体別体	2,000 kg	L 3,120	W 1,610	H (門) 375	
エンジン状態	A B C	AC	良 不良 無	ブレーキ VC	馬力	150 ps	TM AT 速 2 ペダル
ミッション・デフ(異音、油漏)				キャブ廻り	リサイクル料 8,820 円		
フレーム関係(錆、車体番号等)				ベット	有 無	ヘッドランプ HID ハロゲン	
上物メーカー名年式、型式及状態等	STD木平 床合板 床フック2対			汚れ	小 中 多	補ブレーキ 段	
				シート破	有 無	特記、重点確認、他	
				ETC	有 無		
				ラジオ	良 不良		
				バックモニタ	有 無		
				カラー	白 黒		
				電格ミラ	有 無		

Fガラス	要交換	良好	飛石有
記録簿	有	無	
取説	有	無	
メンテノート	有	無	
PMマフラ	有	無	
証明書	有	無	
燃料タンク	80L		

サイドバンパー 段() マーカー 対()



タイヤ0~10、欠、で記載	
F	195/75R15
サイズ	
R	〃
サイズ	
タイヤ	縦溝
パタン	スペア
	<input type="checkbox"/>

通称車名	デュトロ	積載クラス	2-3t 4t 増トン 10t 10t超	駆動方式	4X2	ターボ有無	有 ・ 無
キャブ幅	標準 ・ ワイド	キャブ形状	フル ・ ショート ハイルーフ	サスペンション	リーフ エアサス(リヤ 総輪)	車両クラス	小型・中型・増トン・大型
エアサスシート	有 無	エアコン	有 ・ 無	パワステ	有 ・ 無	PW	有 ・ 無