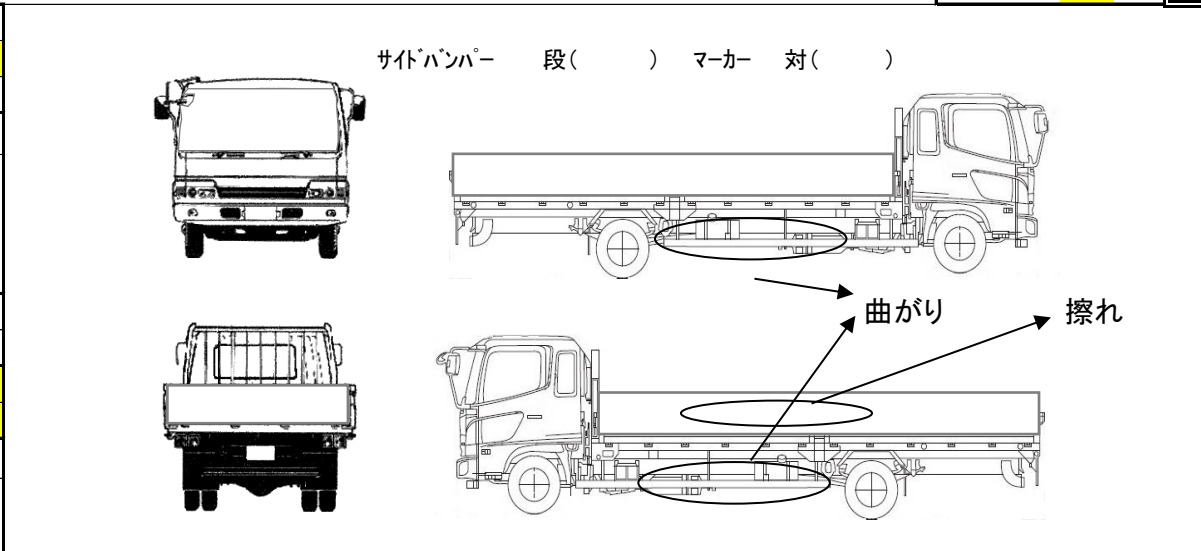


出品番号	車名	初度登録	型式・車体番号	架装形状	オプション価格
H7421	三菱	R 2.07	2KG - FK62F-606029	アルミ平	

前登録ナンバ	車検有効期限	走行距離	積載量	荷台寸法(mm)			出品会社(宮城県)				
レンタカー	R6.07.29	切れ 42,916 km 抹消 知年月 有 一体別体	3,700 kg	L 6,230	W 2,110	H(門) 700	(株)太陽自動車工業所				
エンジン状態	A B C	AC	良 不良 無	ブレーキ	AO	馬力	220 ps	TM	6 速	3 ペダル	合鍵 (有) 無

ミッション・デフ(異音、油漏)		キャブ廻り	リサイクル料	10,910 円	
フレーム関係(錆、車体番号等)		ベツト	有 無	ヘッドランプ	HID ハロゲン
上物メーカー名年式、型式及状態等		汚れ	小 中 多	補ブレーキ	段
ボデー:パブコ製 アルミブロック 5147-49 床アピトン 床フック5対 5方開		シート破	有 無	特記、重点確認、他	
		ETC	有 無		
		ラジオ	良 不良		
		バックモータ	有 無		
		カラー	白黒		
		電格ミラ	有 無		

Fガラス		
要交換	良好	飛石有
記録簿	有	無
取説	有	無
メンテノート	有	無
PMマフラ	有	無
証明書	有	無
燃料タンク		
100ℓ		



タイヤ0~10、欠、で記載			
	3	3	
	3	3	3
F	225/80R17.5		
サイズ			
R	225/80R17.5		
サイズ			
タイヤ	ミックス		スペア
パタン			○

通称車名	ファイター	積載クラス	2-3t (4t) 増トン 10t 10t超	駆動方式	4×2	ターボ有無	(有) ・ 無
キャブ幅	(標準) ・ ワイド	キャブ形状	(フル) ・ ショート ・ ハイルーフ	サスペンション	(リーフ) ・ エアサス(リヤ 総輪)	車両クラス	小型 (中型) ・ 増トン ・ 大型
エアサスシート	有 ・ (無)	エアコン	(有) ・ 無	パワステ	(有) ・ 無	PW	(有) ・ 無