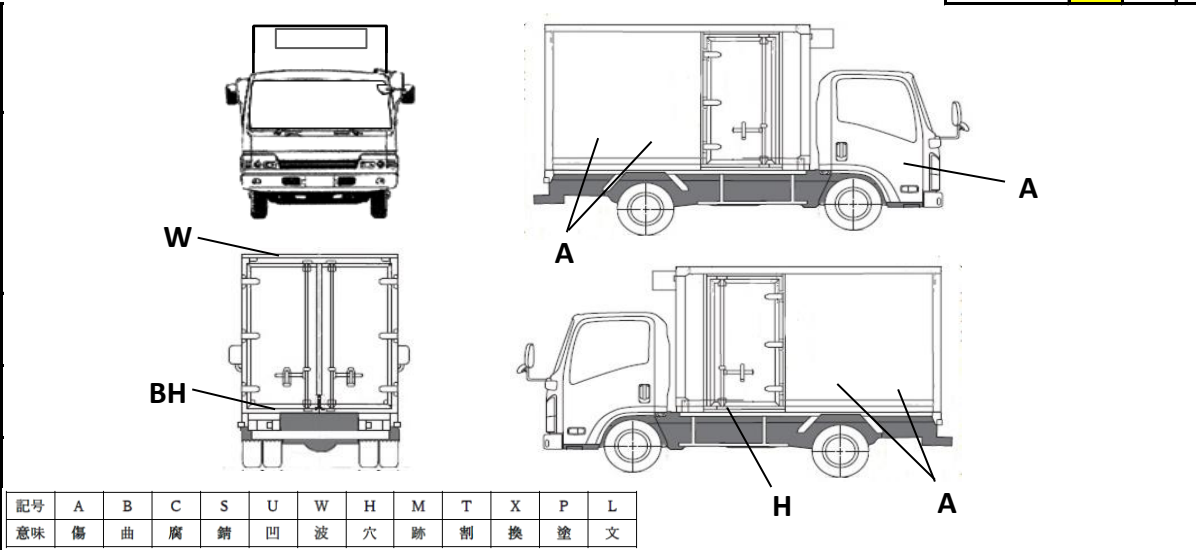


出品番号	車名	初度登録	型式・車体番号	架装形状	オークション価格
84627	いすゞ	H 31.03	TPG - NPR85AN-7084627	冷蔵冷凍車P/G	

前登録ナンバ	車検有効期限	走行距離	積載量	荷台寸法(mm)			出品会社(宮城県)		
	切れ	82,246 km	2,000 kg	内長(L)	内幅(W)	内高(H)	(株)太陽自動車工業所		
	抹消	タコグラフ 有	kg	4,255	1,915	1,975	リサイクル料 ¥10,440 円		
エンジン状態	A B C	エアコン	良 不良 無	ブレーキ	AO VC	馬力 150 PS	シフト	M/T 6	速 AT 2ペダル 3ペダル
トランスミッション	A B C	異音	有 無	油漏れ、にじみ	無	デフキャリア(油漏れ、にじみ)	有 無	キャブ廻り	内装廻り汚れ 少 中 多
シャーシフレーム廻り	A B C	錆	多 中 少 無	車体番号		確認可 不鮮明 職権打刻	ベット	有 無	ヘッドランプ HID ハロゲン
【上物・メーカー・仕様等】							シート破	有 無	鍵本数 1 本 スペア 有 無
ボデー:トプレック製 F191111 床アルミ縞板 左スライド扉 ラッシング2段							ETC	付 無	特記、重点確認、他
庫内LED2ヶ 送風機付 保冷カーテン 簡易中仕切り							1.0	2.0	ナビ付
冷凍機:トプレック製 XV32LSC-P 低温-30℃設定 スタンバイ付							ラジオ	CD 有 無	
ゲート:極東開発製 CG1001H 格納式							バックアイカメラ	有 無	
※外装、庫内の状態に関して、写真参照願います。							カラー	白黒	
							電格ミラー	有 無	

Fガラス		
要交換	良好	飛石有
記録簿	有	無
取説	有	無
メンテノート	有	無
PMマフラ	有	無
証明書	有	無
燃料タンク		
100L		



記号	A	B	C	S	U	W	H	M	T	X	P	L
意味	傷	曲	腐	錆	凹	波	穴	跡	割	換	塗	文

タイヤ0~10、欠、で記			
	5	5	
	5	5	5
フロントサイズ	205/85R16 117/115L LT		
リヤサイズ	205/85R16 117/115L LT		
スタッドレス	ミックス	縦溝	
スペアタイヤ	付	無し	

通称車名	エルフ	積載クラス	2-3t 4t 増トン 10t 10t超	駆動方式	4×2	ターボ有無	有・無
キャブ幅	標準・ワイド	キャブ形状	フル・ショート ハイルー	サスペンション	リーフ エアサス(リヤ 総輪)	車両クラス	小型・中型・増トン・大型
エアサシート	有・無	エアコン	有・無	パワステ	有・無	PW	有・無