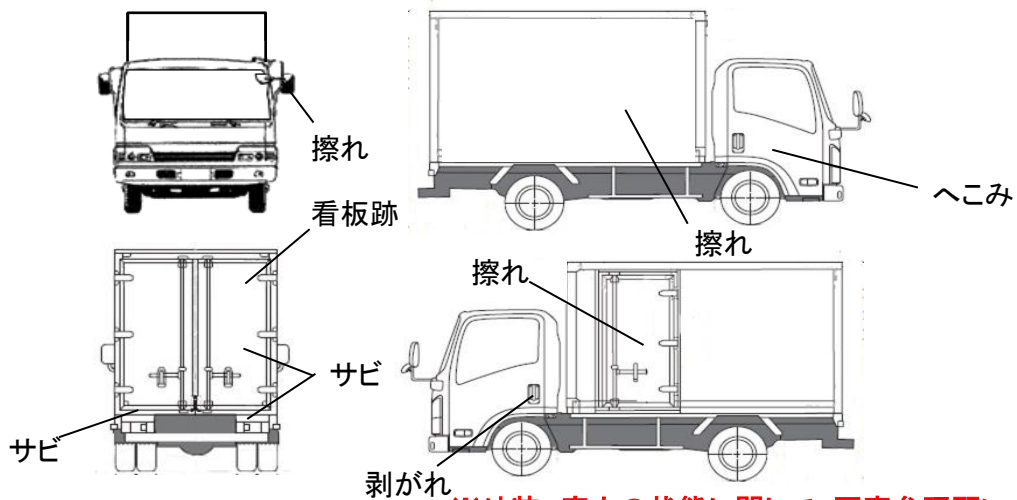


出品番号	車名	初度登録	型式・車体番号	架装形状	オークション価格
72066	三菱	H 30/12	TPG - FEB50-572066	アルミバンP/G	

前登録ナンバ	車検有効期限	走行距離	積載量	荷台寸法(mm)			出品会社(宮城県)
	切れ	63,408 km	3,000	内長(L)	内幅(W)	内高(H)	(株)太陽自動車工業所
	抹消	タコグラフ 無	kg	4,350	2,080	(門)2200 2260	リサイクル料 ¥8,830 円
エンジン状態	A B C	エアコン	良 不良 無	ブレーキ	AO VC	馬力 150 PS	シフト M/T 5
トランスミッション	A B C	異音	有 無	油漏れ、にじみ	無	デフキャリア(油漏れ、にじみ)	有 無
シャーシフレーム廻り	A B C	錆	多 中 少 無	車体番号	確認可	不鮮明	職権打刻
【上物・メーカー・仕様等】				ベツト	有 無	ヘッドランプ	HID ハロゲン
ボデー:パブコ製 8Y6N0766 床木板 左サイド片扉 ラッシング2段 庫内LED2ヶ				シート破	有 無	鍵本数	2本 スペア 有 無
ゲート:パブコ製 PRAM10-1455M 跳上式				ETC	付 無	特記、重点確認、他	
				1.0	2.0	ドラレコ付	
				ラジオ	CD 有 無	リモコン有	
				バックアイ	有 無		
				カメラ	カラー 白黒		
				電格ミラー	有 無		

Fガラス		
要交換	良好	飛石有
記録簿	有	無
取説	有	無
メンテノート	有	無
PMマフラ	有	無
証明書	有	無
燃料タンク		
100L		



※外装、庫内の状態に関して、写真参照願います。

タイヤ0~10、欠、で記			
	7	7	
	7	7	7
フロントサイズ	205/70R17.5		
リヤサイズ	205/70R17.5		
スタッドレス	ミックス	縦溝	
スペアタイヤ	付	無し	

通称車名	キャンター	積載クラス	2-3t 4t 増トン 10t 10t超	駆動方式	4×2	ターボ有無	有・無
キャブ幅	標準・ワイド	キャブ形状	フル・ショート・ハイルーフ	サスペンション	リーフ・エアサス(リヤ 総輪)	車両クラス	小型・中型・増トン・大型
エアサスシート	有・無	エアコン	有・無	パワステ	有・無	PW	有・無