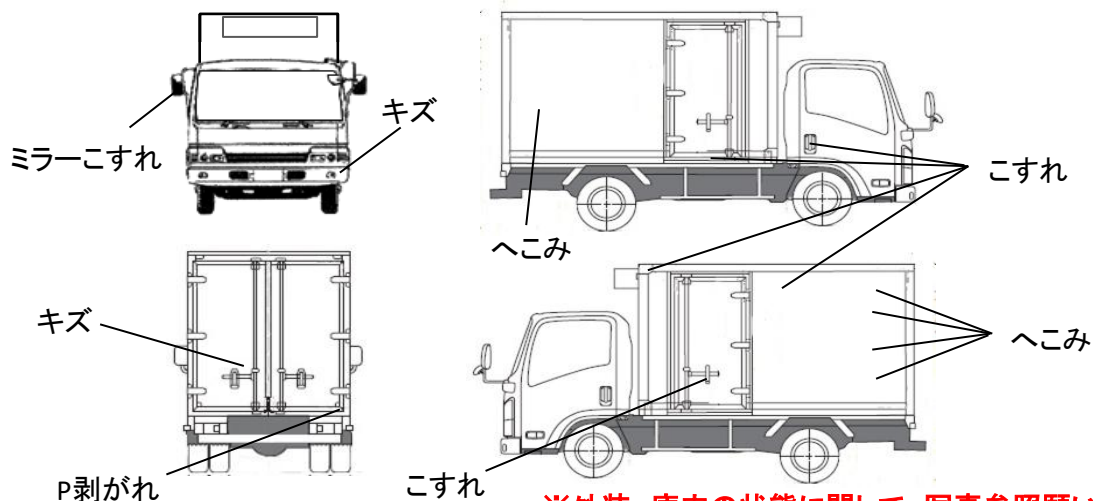


出品番号	車名	初度登録	型式・車体番号	架装形状	オークション価格
46030	日野	R 6/8	2KG - XZU605M-046030	冷蔵冷凍車	

前登録ナンバ	車検有効期限	走行距離	積載量	荷台寸法(mm)			出品会社(宮城県)
	R8/8/8	19,540 km	2,000 kg	内長(L)	内幅(W)	内高(H)	(株)太陽自動車工業所
		切れ 抹消	タコグラフ 有	一体 別体	3,000	1,650	1,760
エンジン状態	A B C	エアコン	良 不良 無	ブレーキ	AO	VC	馬力 150 PS
トランスミッション	A B C	異音	有 無	油漏れ、にじみ	無	デフキャリア(油漏れ、にじみ)	有 無
シャーシフレーム廻り	A B C	錆	多 中 少 無	車体番号	確認可	不鮮明	職権打刻
【上物・メーカー・仕様等】				ベツト	有	無	ヘッドランプ
ボデー:トプレック製 F248028 床ステンフラット サイドスライド扉 ラッシング1段				シート破	有	無	鍵本数 3本
冷凍機:トプレック製 XV22L0C-P 低温-30℃設定				ETC	付	無	スペア
				1.0	2.0	特記、重点確認、他	
				ラジオ	CD	有	無
				バックアイ	カメラ	有	無
				電格ミラー	有	無	

Fガラス	要交換	良好	飛石有
記録簿	有	無	
取説	有	無	
メンテノート	有	無	
PMマフラ	有	無	
証明書	有	無	
燃料タンク	80L		



※外装、庫内の状態に関して、写真参照願います。

タイヤ0~10、欠、で記	3	3		
	3	3	3	3
フロントサイズ	195/75R15 109/107			
リヤサイズ	195/75R15 109/107			
スタッドレス	ミック	縦溝		
スペアタイヤ	付	無し		

通称車名	デュトロ	積載クラス	(2-3t) 4t 増トン 10t 10t超	駆動方式	4×2	ターボ有無	有・無
キャブ幅	(標準)・ワイド	キャブ形状	フル・シヨート ハイルーフ	サスペンション	(リーフ) エアサス(リヤ 総輪)	車両クラス	(小型)・中型・増トン・大型
エアサスシート	有・無	エアコン	有・無	パワステ	有・無	PW	有・無