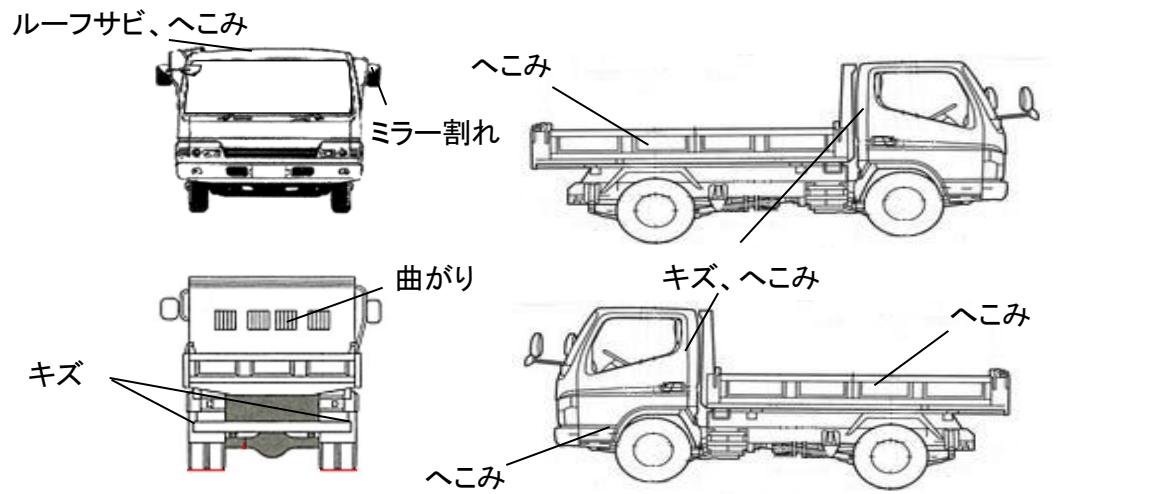


出品番号	車名	初度登録	型式・車体番号	架装形状	オークション価格
26953	日野	H 29/3	TKG - FC9JCAP-26953	Lゲートダンプ	

前登録ナンバ	車検有効期限	走行距離	積載量	荷台寸法(mm)			出品会社(宮城県)													
	切れ	61,250 km	3,500	内長(L)	内幅(W)	内高(H)	(株)太陽自動車工業所													
	抹消	タコグラフ 無	kg	3,140	2,000	360	リサイクル料 ¥10,400 円													
エンジン状態	A B C	エアコン	良 不良 無	ブレーキ	AO	VC	馬力	190 PS	シフト	M/T	6	速	AT	2ペダル	3ペダル					
トランスミッション	A B C	異音	有 無	油漏れ、にじみ	無	デフキャリア(油漏れ、にじみ)	有 無	キャブ廻り			内装廻り汚れ			少	中	多				
シャーシフレーム廻り	A B C	錆	多	中	少	無	車体番号			確認可	不鮮明	職権打刻	ベット	有	無	ヘッドランプ	HID	ハロゲン		
【上物・メーカー・仕様等】												シート破	有	無	鍵本数	1	本	スペア	有	無
ボデー:極東開発製 DD04-53A 17U018068Y 自動シート付												ETC	付	無	特記、重点確認、他					
												1.0	2.0							
												ラジオ	CD	有	無					
												バックアイ	有	無						
												カメラ	有	無						
												電格ミラー	有	無						

Fガラス	要交換	良好	飛石有
	小キズ		
記録簿	有	無	
取説	有	無	
メンテノート	有	無	
PMマフラ	有	無	
証明書	有	無	
燃料タンク	100L		



※外装、庫内の状態に関して、写真参照願います。

タイヤ0~10、欠、で記			
	6	6	
	6	6	6
フロントサイズ	225/80R17.5		
リヤサイズ	225/80R17.5		
スタッドレス	ミック	縦溝	
スペアタイヤ	付	無し	

通称車名	レンジャープロ	積載クラス	2-3t (4t) 増トン 10t 10t超	駆動方式	4×2	ターボ有無	有・無
キャブ幅	(標準)・ワイド	キャブ形状	フル・シヨート ハイルーフ	サスペンション	・リーフ ・エアサス(リヤ 総輪)	車両クラス	小型(中型)増トン・大型
エアサスシート	有・無	エアコン	有・無	パワステ	有・無	PW	有・無