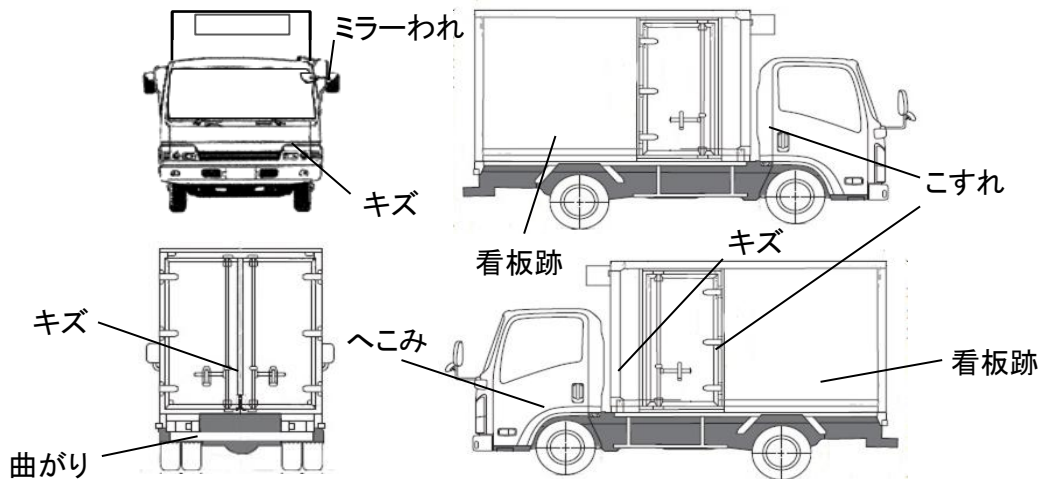


出品番号	車名	初度登録	型式・車体番号	架装形状	オークション価格
26816	いすゞ	H 26/11	TKG - NMR85AN-7026816	冷蔵冷凍車	

前登録ナンバ	車検有効期限	走行距離	積載量	荷台寸法(mm)			出品会社(宮城県)
	切れ	92,990 km	3,000	内長(L)	内幅(W)	内高(H)	(株)太陽自動車工業所
	抹消	タコグラフ 無	kg	3,000	1,630	1,710	リサイクル料 ¥10,440 円
エンジン状態	A B C	エアコン	良 不良 無	ブレーキ	AO VC	馬力 150 PS	シフト M/T 6
トランスミッション	A B C	異音	有 無	油漏れ、にじみ	無	デフキャリア(油漏れ、にじみ)	有 無
シャーシフレーム廻り	A B C	錆	多 中 少 無	車体番号	確認可	不鮮明 職権打刻	ベツト 有 無
【上物・メーカー・仕様等】				シート破	有 無	鍵本数	1 本 スペア 有 無
ボデー:トプレック製 F144566 床アルミ縞板 左スライド扉 ラッシング1段 保冷カーテン付				ETC	付 無	特記、重点確認、他	
冷凍機:トプレック製 XV22LSC-P 低温-30℃設定 スタンバイ付				1.0	2.0	90° ストッパー付	
				ラジオ	CD 有 無		
				バックアイ	有 無		
				カメラ	カラー 白黒		
				電格ミラー	有 無		

Fガラス		
要交換	良好	飛石有
記録簿	有	無
取説	有	無
メンテノート	有	無
PMマフラ	有	無
証明書	有	無
燃料タンク		
100L		



※外装、庫内の状態に関して、写真参照願います。

タイヤ0~10、欠、で記			
	8	8	
	8	8	8
フロントサイズ	205/70R16 111/109L		
リヤサイズ	205/70R16 111/109L		
スタッドレス	ミックス	縦溝	
スペアタイヤ	付	無し	

通称車名	エルフ	積載クラス	2-3t 4t 増トン 10t 10t超	駆動方式	4×2	ターボ有無	有・無
キャブ幅	標準・ワイド	キャブ形状	フル・ショート・ハイルーフ	サスペンション	リフ・エアサス(リヤ 総輪)	車両クラス	小型・中型・増トン・大型
エアサスシート	有・無	エアコン	有・無	パワステ	有・無	PW	有・無