

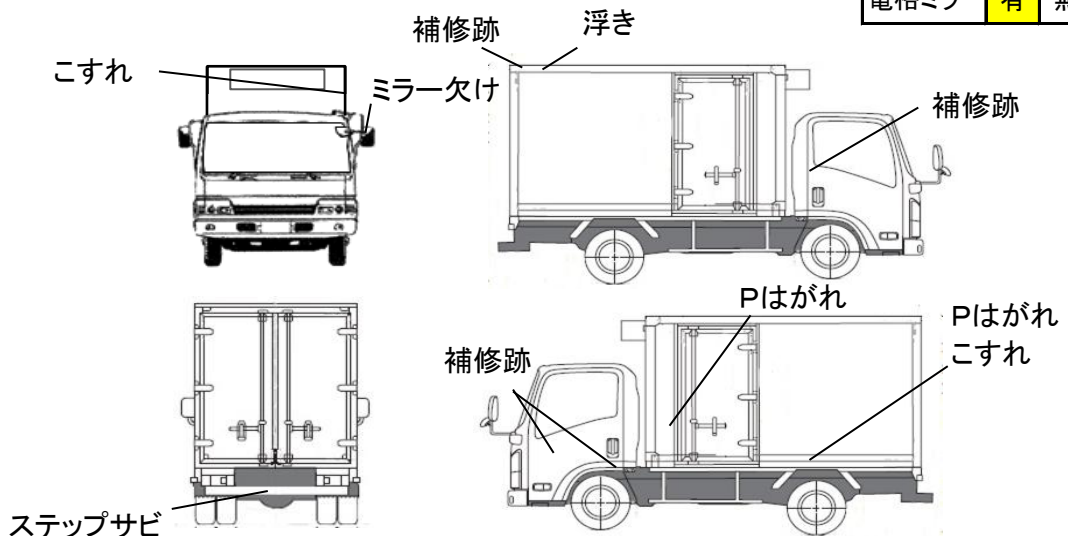
出品番号	車名	初度登録	型式・車体番号	架装形状	オークション価格
26465	いすゞ	H 26/10	TKG - NMR85AN-7026465	冷蔵冷凍車	

前登録ナンバ	車検有効期限	走行距離	積載量	荷台寸法(mm)			出品会社(宮城県)
	切れ	184,580 km	2,000	内長(L)	内幅(W)	内高(H)	(株)太陽自動車工業所
	抹消	タコグラフ 無	kg	4,270	1,750	1,745	リサイクル料 ¥10,440 円

エンジン状態	A B C	エアコン	良 不良 無	ブレーキ	AO VC	馬力	150 PS	シフト	M/T	速	AT 2ペダル 3ペダル
トランスミッション	A B C	異音	有 無	油漏れ、にじみ	無	デフキャリア(油漏れ、にじみ)	有 無	キャブ廻り		内装廻り汚れ	少 中 多
シャーシフレーム廻り	A B C	錆	多 中 少 無	車体番号	確認可	不鮮明	職権打刻	ベツト	有 無	ヘッドランプ	HID ハロゲン

【上物・メーカー・仕様等】								シート破	有 無	鍵本数	2 本	スペア	有 無	
ボデー:トプレック製 F143961 床キーストン 左サイド片扉 ラッシング2段								ETC	付 無	特記、重点確認、他				
冷凍機:トプレック製 XV32L0C-P 低温-30℃設定								1.0	2.0					
								ラジオ	CD	有 無				
								バックアイ	有 無					
								カメラ	カラー	白黒				
								電格ミラー	有 無					

Fガラス		
要交換	良好	飛石有
記録簿	有	無
取説	有	無
メンテノート	有	無
PMマフラ	有	無
証明書	有	無
燃料タンク		
100L		



タイヤ0~10、欠、で記			
	3	3	
	5	5	5
フロントサイズ	195/85R16 114/112N		
リヤサイズ	195/85R16 114/112N		
スタッドレス	ミックス	縦溝	
スペアタイヤ	付	無し	

※外装、庫内の状態に関して、写真参照願います。

通称車名	エルフ	積載クラス	2-3t 4t 増トン 10t 10t超	駆動方式	4×2	ターボ有無	有・無
キャブ幅	標準・ワイド	キャブ形状	フル・ショート・ハイルーフ	サスペンション	・リー・エアサス(リヤ 総輪)	車両クラス	小型・中型・増トン・大型
エアサスシート	有・無	エアコン	有 無	パワステ	有 無	PW	有 無