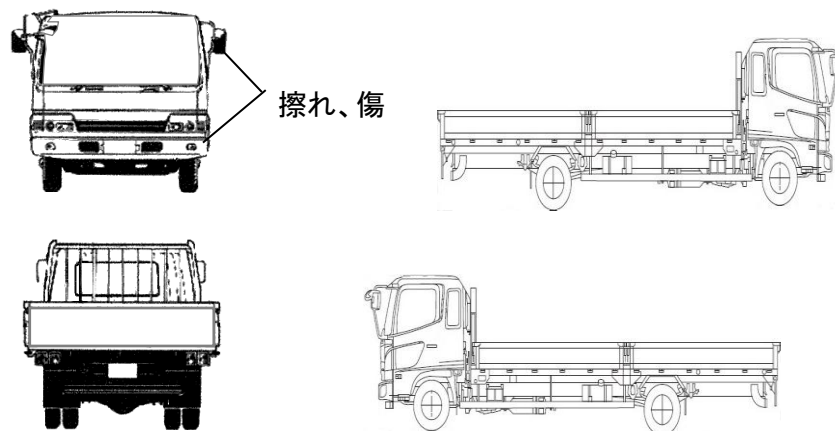


出品番号	車名	初度登録	型式・車体番号	架装形状	オークション価格
23129	日野	H 31.01	TPG - XZC605M-0023129	平ボディP/G	

前登録ナンバ	車検有効期限	走行距離	積載量	荷台寸法(mm)			出品会社(宮城県)		
	切れ	29,565 km	2,000	内長(L)	内幅(W)	内高(H)	(株)太陽自動車工業所		
	抹消	タコグラフ 無	kg	3,100	1,600	370	リサイクル料 ¥8,820 円		
エンジン状態	A B C	エアコン	良 不良 無	ブレーキ	AO VC	馬力 150 PS	シフト	M/T	速 AT 2ペダル 3ペダル
トランスミッション	A B C	異音	有 無	油漏れ、にじみ	無	デフキャリア(油漏れ、にじみ)	有 無	キャブ廻り	内装廻り汚れ 少 中 多
シャーシフレーム廻り	A B C	錆	多 中 少 無	車体番号		確認可 不鮮明 職権打刻	ベット	有 無	ヘッドランプ HID ハロゲン
【上物・メーカー・仕様等】							シート破	有 無	鍵本数 1 本 スペア 有 無
ボデー:木平STD 床木板							ETC	付 無	特記、重点確認、他
ゲート:極東開発製 V601B-1MKT2 垂直式 600Kg 両側上下スイッチ付							1.0	2.0	
プラットフォーム 全長850 有効長740 全幅1580							ラジオ	CD 有 無	
							バックアイカメラ	有 無	
							電格ミラー	有 無	

Fガラス		
要交換	良好	飛石有
点キズ有		
記録簿	有	無
取説	有	無
メンテノート	有	無
PMマフラ	有	無
証明書	有	無
燃料タンク		
80L		



タイヤ0~10、欠、で記			
	6	6	
	6	6	6
フロントサイズ	195/75R15 109/107L		
リヤサイズ	195/75R15 109/107L		
スタッドレス	ミックス	縦溝	
スペアタイヤ	付	無し	

※外装、庫内の状態に関して、写真参照願います。

通称車名	デュトロ	積載クラス	2-3t 4t 増トン 10t 10t超	駆動方式	4×2	ターボ有無	有・無
キャブ幅	標準・ワイド	キャブ形状	フル・シヨード・ハイルーフ	サスペンション	リーフ・エアサス(リヤ 総輪)	車両クラス	小型・中型・増トン・大型
エアサスシート	有・無	エアコン	有・無	パワステ	有 無	PW	有 無