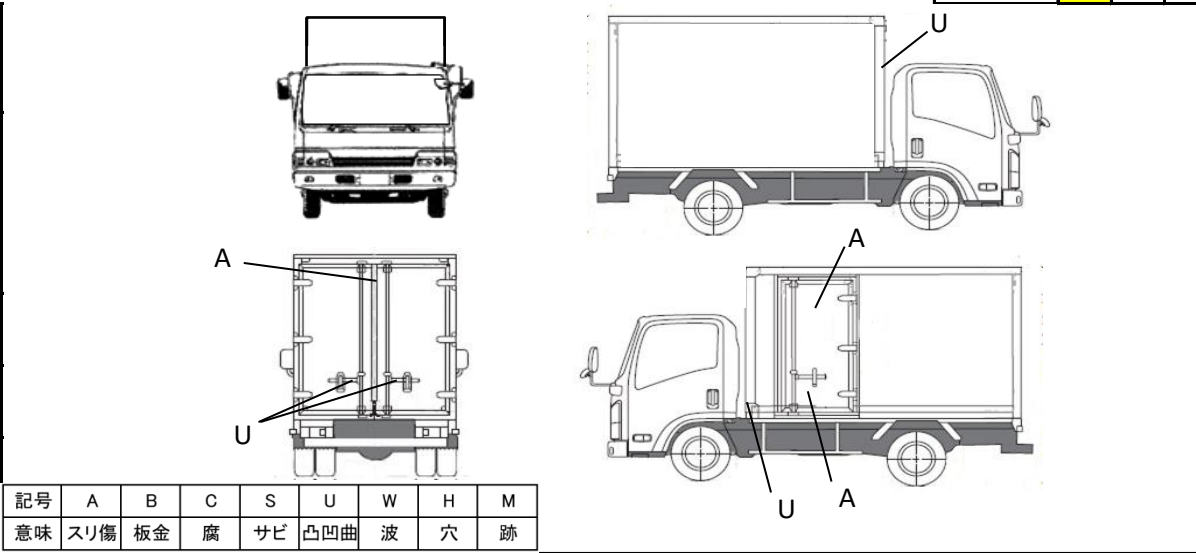


出品番号	車名	初度登録	型式・車体番号	架装形状	オークション価格
18109	日野	R 2.06	2RG - XZU720M-0018109	アルミバンP/G	

前登録ナンバ	車検有効期限	走行距離	積載量	荷台寸法(mm)			出品会社(宮城県)
	切れ	66,487 km	2,000	内長(L)	内幅(W)	内高(H)	(株)太陽自動車工業所
	抹消	タコグラフ 無	kg	4,970	2,055	2,270	リサイクル料 ¥8,820 円
エンジン状態	A B C	エアコン	良 不良 無	ブレーキ	AO VC	馬力 150 PS	シフト M/T 6
トランスミッション	A B C	異音	有 無	油漏れ、にじみ	無	デフキャリア(油漏れ、にじみ)	有 無
シャーシフレーム廻り	A B C	錆	多 中 少 無	車体番号	確認可	不鮮明	職権打刻
【上物・メーカー・仕様等】				シート破	有 無	鍵本数	本 スペア 有 無
ボデー:フルハーフ DLK T3D0180 左スライド扉 ラッシング4段 庫内灯4ヶ				ETC	付 無	特記、重点確認、他	
ゲート:フルハーフ KB3A G5DF958 跳上式				1.0	2.0	ナビ付	
				ラジオ	CD 有 無	ドラレコ有	
				バックアイカメラ	有 無	アルミホイール	
				電格ミラー	有 無		
※外装、庫内の状態に関して、写真参照願います。							

Fガラス		
要交換	良好	飛石有
点キズ		
記録簿	有	無
取説	有	無
メンテノート	有	無
PMマフラ	有	無
証明書	有	無
燃料タンク		
100L		



タイヤ0~10、欠、で記			
	6	6	
	6	6	6
フロントサイズ	205/85R16 117/115N		
リヤサイズ	205/85R16 117/115N		
スタッドレス	ミックス	縦溝	
スペアタイヤ	付	無し	

通称車名	デュトロ	積載クラス	2-3t 4t 増トン 10t 10t超	駆動方式	4×2	ターボ有無	有・無
キャブ幅	標準・ワイド	キャブ形状	フル・ショート ハイルーフ	サスペンション	・リーフ ・エアサス(リヤ 総輪)	車両クラス	小型・中型・増トン・大型
エアサスシート	有・無	エアコン	有・無	パワステ	有・無	PW	有・無