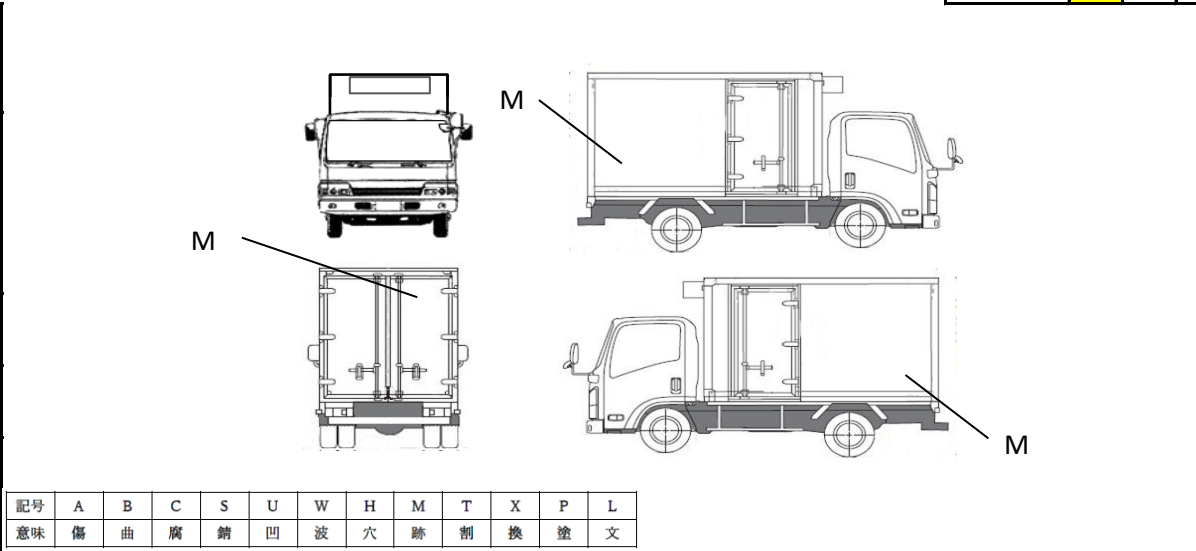


出品番号	車名	初度登録	型式・車体番号	架装形状	オークション価格
12603	日野	R 4/6	2RG - XZU712M-0012603	冷蔵冷凍車	

前登録ナンバ	車検有効期限	走行距離	積載量	荷台寸法(mm)			出品会社(宮城県)
	R8/12/5	切れ 99,215 km 抹消 タコグラフ 無	3,000 kg	内長(L) 4,270	内幅(W) 1,980	内高(H) (門)1,840 1,860	(株)太陽自動車工業所 リサイクル料 ¥8,820 円
エンジン状態	A B C	エアコン 良 不良 無	ブレーキ AO VC	馬力 150 PS	シフト M/T	速 AT 2ペダル 3ペダル	
トランスミッション	A B C	異音 有 無	油漏れ、にじみ 無	デフキャリア(油漏れ、にじみ 有 無)	キャブ廻り	内装廻り汚れ 少 中 多	
シャーシフレーム廻り	A B C	錆 多 中 少 無	車体番号	確認可 不鮮明 職権打刻	ベット 有 無	ヘッドランプ HID ハロゲン	
【上物・メーカー・仕様等】					シート破 有 無	鍵本数 1 本	スペア 有 無
ボデー:トプレック製 H220624 床アルミ縞板 左右サイドスライド扉 ラッシング2段					ETC 付 無	特記、重点確認、他	
サイドリヤ保冷カーテン 簡易中仕切り					1.0	2.0	90° ストッパー
冷凍機:トプレック製 XV42LSC-U 低温-30°C設定 スタンバイ付					ラジオ CD 有 無		
					バックアイカメラ 有 無		
					カラー 白黒		
					電格ミラー 有 無		

※外装、庫内の状態に関して、写真参照願います。

Fガラス		
要交換	良好	飛石有
欠け傷数か所		
記録簿	有	無
取説		
有	有	無
メンテノート	有	無
PMマフラ	有	無
証明書	有	無
燃料タンク		
100ℓ		



記号	A	B	C	S	U	W	H	M	T	X	P	L
意味	傷	曲	腐	錆	凹	波	穴	跡	割	換	塗	文

タイヤ0~10、欠、で記			
	3	3	
	3	3	3
フロントサイズ	205/85R16 117/115		
リヤサイズ	205/85R16 117/115		
スタッドレス	ミックス	縦溝	
スペアタイヤ	付	無し	

通称車名	デュトロ	積載クラス	(2-3t)4t 増トン 10t 10t超	駆動方式	4×2	ターボ有無	(有)・無
キャブ幅	標準・(ワイド)	キャブ形状	フル・ショート ハイルー	サスペンション	(リーフ) ・エアサス(リヤ 総輪)	車両クラス	(小型)・中型・増トン・大型
エアサスシート	有・(無)	エアコン	(有)・無	パワステ	(有)・無	PW	(有)・無