

出品番号	車名	初度登録	型式・車体番号	架装形状	オークション価格
12453	日野	R 4/5	2RG - XZU712M-0012453	アルミバンP/G	

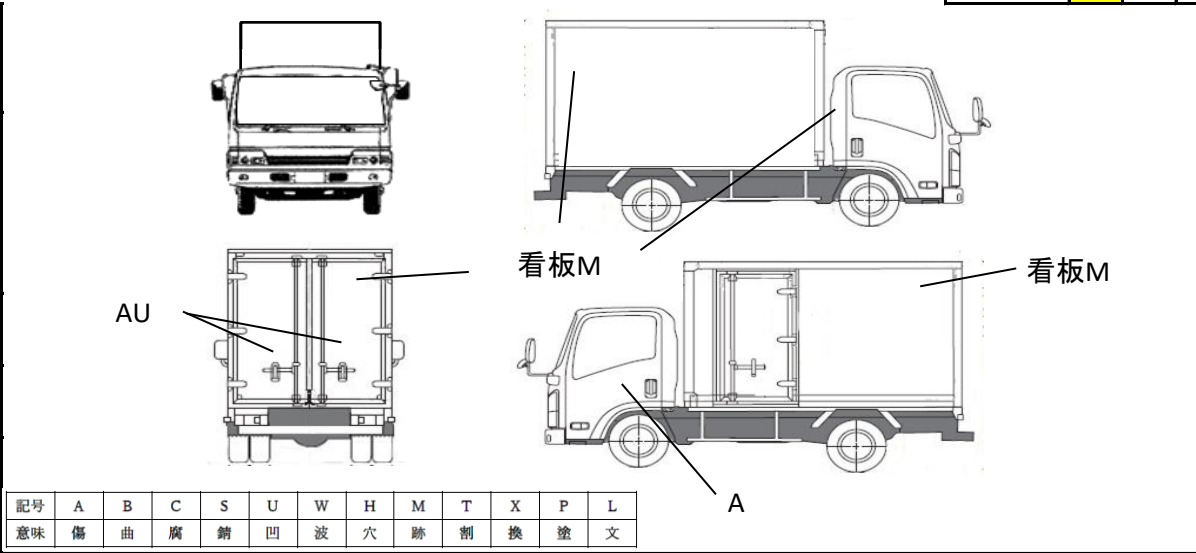
前登録ナンバ	車検有効期限	走行距離	積載量	荷台寸法(mm)			出品会社(宮城県)
	切れ	137,461 km	3,000 kg	内長(L)	内幅(W)	内高(H)	(株)太陽自動車工業所
	抹消	タコグラフ 有		4,540	2,070	2,170	リサイクル料 ¥8,820 円

エンジン状態	A B C	エアコン	良 不良 無	ブレーキ	AO VC	馬力	150 PS	シフト	M/T	6	速	AT	2ペダル	3ペダル	
トランスミッション	A B C	異音	有 無	油漏れ、にじみ	無	デフキャリア(油漏れ、にじみ)	有 無	キャブ廻り				内装廻り汚れ	少	中	多
シャーシフレーム廻り	A B C	錆	多 中 少 無	車体番号	確認可	不鮮明	職権打刻	ベット	有 無			ヘッドランプ	HID	ハロゲン	

【上物・メーカー・仕様等】										シート破	有 無	鍵本数	1 本	スペア	有 無	
ボデー:トランテックス製 V0881H41-04 床木板 左スライド扉 ラッシング2段										ETC	付 無	特記、重点確認、他				
ゲート:トランテックス製 TRAM10-1474N 跳上式										1.0	2.0					
										ラジオ	CD	有 無				
										バックアイカメラ	有 無					
										電格ミラー	有 無					

※外装、庫内の状態に関して、写真参照願います。

Fガラス	要交換	良好	飛石有
記録簿	有	無	
取説	有	無	
メンテノート	有	無	
PMマフラ	有	無	
証明書	有	無	
燃料タンク	100L		



記号	A	B	C	S	U	W	H	M	T	X	P	L
意味	傷	曲	腐	錆	凹	波	穴	跡	割	換	塗	文

タイヤ0~10、欠、で記	7	7		
8	8	8	8	8
フロントサイズ	225/70R16			
リヤサイズ	225/70R16			
スタッドレス	ミックス	縦溝		
スペアタイヤ	付	無し		

通称車名	デュトロ	積載クラス	(2-3t) 4t 増トン 10t 10t超	駆動方式	4×2	ターボ有無	(有) ・ 無
キャブ幅	標準 ・ (ワイド)	キャブ形状	(フル) ・ ショート (ハイルーフ)	サスペンション	(リーフ) ・ エアサス(リヤ 総輪)	車両クラス	(小型) 中型・増トン・大型
エアサシート	有 (無)	エアコン	(有) ・ 無	パワステ	(有) ・ 無	PW	(有) ・ 無