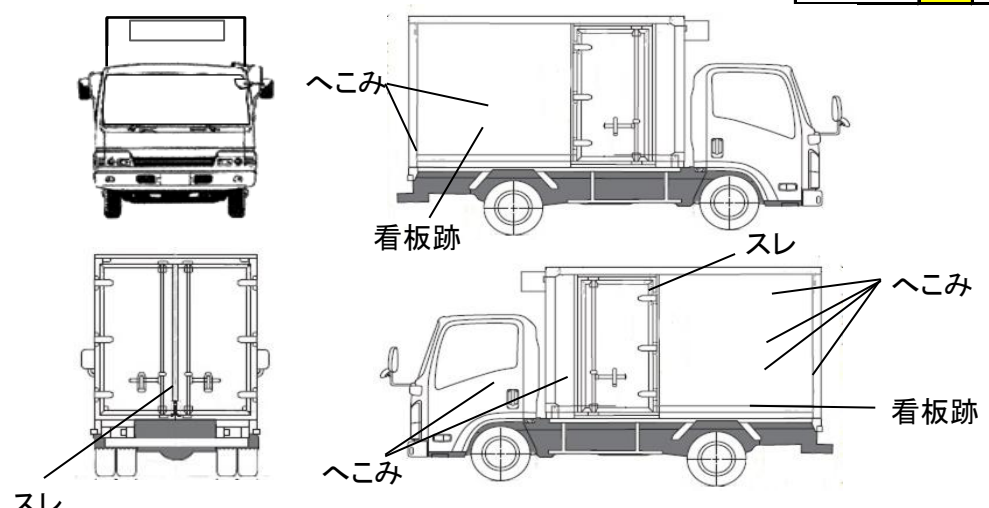


出品番号	車名	初度登録	型式・車体番号	架装形状	オークション価格
10244	いすゞ	R 5/3	2RG - NLR88AN-7010244	冷蔵冷凍車	

前登録ナンバ	車検有効期限	走行距離	積載量	荷台寸法(mm)			出品会社(宮城県)		
	R9/3/13	切れ 77,043 km 抹消 タコグラフ 無	2,000 kg	内長(L) 3,000	内幅(W) 1,680	内高(H) 1,760	(株)太陽自動車工業所 リサイクル料 ¥10,440 円		
エンジン状態	A B C	エアコン	良 不良 無	ブレーキ	AO VC	馬力 150 PS	シフト M/T 5	速 AT 2ペダル 3ペダル	
トランスミッション	A B C	異音	有 無	油漏れ、にじみ	無	デフキャリア(油漏れ、にじみ)	有 無	キャブ廻り 内装廻り汚れ 少 中 多	
シャーシフレーム廻り	A B C	錆	多 中 少 無	車体番号	確認可	不鮮明	職権打刻	ベット 有 無	
【上物・メーカー・仕様等】				シート破	有 無	鍵本数	3 本	スペア	有 無
ボデー:トプレック製 F228113 2022/8 左スライド扉 ラッシング1段 床ステンフラット				ETC	付 無	特記、重点確認、他			
リヤ保冷カーテン				1.0	2.0				
冷凍機:トプレック製 XV22L0C-P 低温-30℃設定				ラジオ	CD 有 無				
				バックアイカメラ	有 無	カラー	白黒		
				電格ミラー	有 無				

Fガラス		
要交換	良好	飛石有
記録簿	有	無
取説	有	無
メンテノート	有	無
PMマフラ	有	無
証明書	有	無
燃料タンク		
60L		



※外装、庫内の状態に関して、写真参照願います。

タイヤ0~10、欠、で記			
	8	8	
	7	7	7
フロントサイズ	195/75R15 109/107L		
リヤサイズ	195/75R15 109/107L		
スタッドレス	ミック	縦溝	
スペアタイヤ	付	無し	

通称車名	エルフ	積載クラス	2-3t 4t 増トン 10t 10t超	駆動方式	4×2	ターボ有無	有・無
キャブ幅	標準・ワイド	キャブ形状	フル・ショート ハイルーフ	サスペンション	リーフ エアサス(リヤ 総輪)	車両クラス	小型・中型・増トン・大型
エアサスシート	有 無	エアコン	有 無	パワステ	有 無	PW	有 無