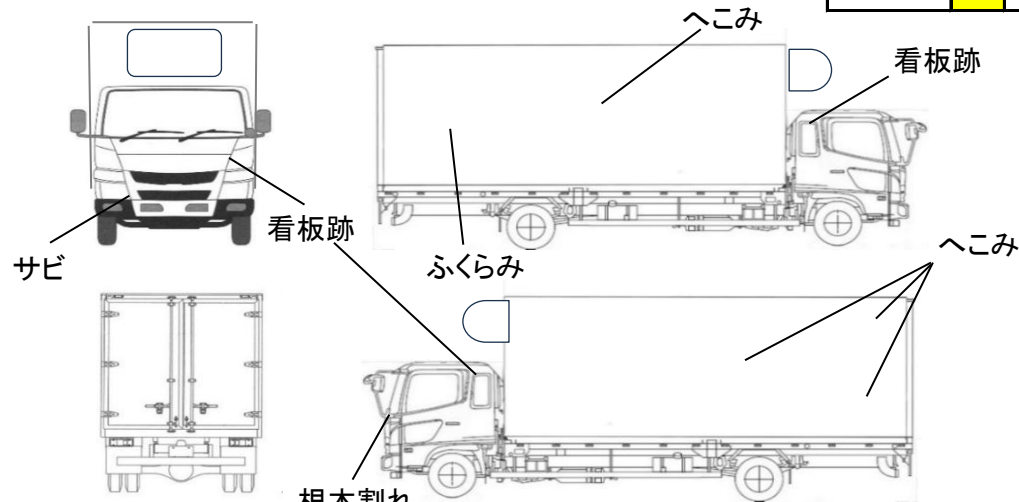


出品番号	車名	初度登録	型式・車体番号	架装形状	オークション価格
08787	いすゞ	H 30.08	2PG - FSR90T2-7008787	冷蔵冷凍車P/G	

前登録ナンバ	車検有効期限	走行距離	積載量	荷台寸法(mm)			出品会社(宮城県)
	切れ	306,189 km	5,000 kg	内長(L)	内幅(W)	内高(H)	(株)太陽自動車工業所
	抹消	タコグラフ 有	kg	6,200	2,080	1,950	リサイクル料 ¥12,080 円
エンジン状態	A B C	エアコン	良 不良 無	ブレーキ	AO	VC	馬力 240 PS
トランスミッション	A B C	異音	有 無	油漏れ、にじみ	無	デフキャリア(油漏れ、にじみ)	有 無
シャーシフレーム廻り	A B C	錆	多 中 少 無	車体番号	確認可	不鮮明	職権打刻
【上物・メーカー・仕様等】				シート破	有 無	鍵本数	1 本
ボデー:東プレ F184300 床システムフロア 左片扉 ラッシング2段 庫内LED5ヶ				ETC	付 無	特記、重点確認、他	
冷凍機:東プレ XV36LSDW02-U 低温-30℃設定 スタンバイ有 2エバ				1.0	2.0	オートエアコン	
ゲート:極東開発製 CG1002K 格納式				ラジオ	CD 有 無	アルミホイール	
				バックアイ	有 無	オートクルーズ	
				カメラ	カラー 白黒		
				電格ミラー	有 無		

Fガラス	要交換	良好	飛石有
記録簿	有	無	
取説	有	無	
メンテノート	有	無	
PMマフラ	有	無	
証明書	有	無	
燃料タンク	200L		



※外装、庫内の状態に関して、写真参照願います。

タイヤ0~10、欠、で記	2	2		
1	1	1	1	
フロントサイズ	245/80R17.5			
リヤサイズ	245/80R17.5			
スタッドレス	ミックス	縦溝		
スペアタイヤ	付	無し		

通称車名	フォワード	積載クラス	2-3t 4t (増トン) 10t 10t超	駆動方式	4×2	ターボ有無	有・無
キャブ幅	標準・ワイド	キャブ形状	フル・ショート・ハイルーフ	サスペンション	・リーフ・エアサス(リヤ) 総輪	車両クラス	小型・中型(増トン) 大型
エアサスシート	有 無	エアコン	有 無	パワステ	有 無	PW	有 無