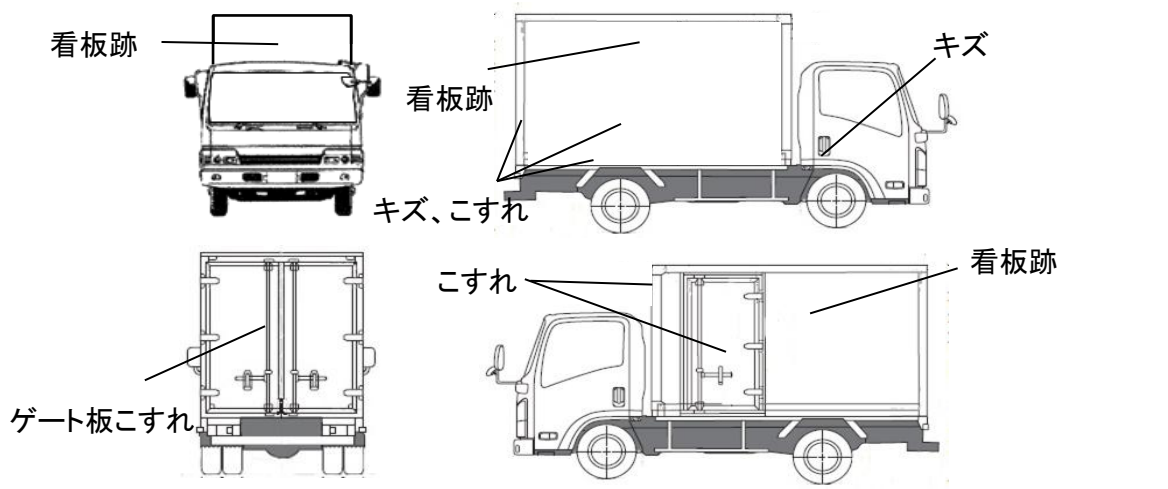


出品番号	車名	初度登録	型式・車体番号	架装形状	オークション価格
07976	日野	R 2/5	2RG - XZU712M-0007976	アルミバンP/G	

前登録ナンバ	車検有効期限	走行距離	積載量	荷台寸法(mm)			出品会社(宮城県)
	切れ	101,030 km	3,000	内長(L)	内幅(W)	内高(H)	(株)太陽自動車工業所
	抹消	タコグラフ 無	kg	4,600	2,050	2,220	リサイクル料 ¥8,820 円
エンジン状態	A B C	エアコン	良 不良 無	ブレーキ	AO VC	馬力 150 PS	シフト M/T 6
トランスミッション	A B C	異音	有 無	油漏れ、にじみ	無	デフキャリア(油漏れ、にじみ)	有 無
シャーシフレーム廻り	A B C	錆	多 中 少 無	車体番号	確認可 不鮮明 職権打刻	ベツト	有 無
【上物・メーカー・仕様等】						シート破	有 無
ボデー:トランテックス製 V070F52 床アピトン 左サイド片扉 庫内木製当り材2段						ETC	付 無
ラッシング2段 格納レール付 庫内灯3灯						1.0	2.0
ゲート:極東開発製 G21001E-B3MRA 跳上式						ラジオ	CD 有 無
						バックアイ	有 無
						カメラ	カラー 白黒
						電格ミラー	有 無

Fガラス		
要交換	良好	飛石有
記録簿	有	無
取説	有	無
メンテノート	有	無
PMマフラ	有	無
証明書	有	無
燃料タンク		
100L		



※外装、庫内の状態に関して、写真参照願います。

タイヤ0~10、欠、で記			
	7	7	
	7	7	7
フロントサイズ	205/85R16 117/115L		
リヤサイズ	205/85R16 117/115L		
スタッドレス	ミックス	縦溝	
スペアタイヤ	付	無し	

通称車名	デュトロ	積載クラス	2-3t 4t 増トン 10t 10t超	駆動方式	4×2	ターボ有無	(有)・無
キャブ幅	標準 (ワイド)	キャブ形状	フル・ショート ハイルーフ	サスペンション	(リーフ) エアサス(リヤ 総輪)	車両クラス	(小型) 中型・増トン・大型
エアサスシート	有・(無)	エアコン	(有)・無	パワステ	(有)・無	PW	(有)・無