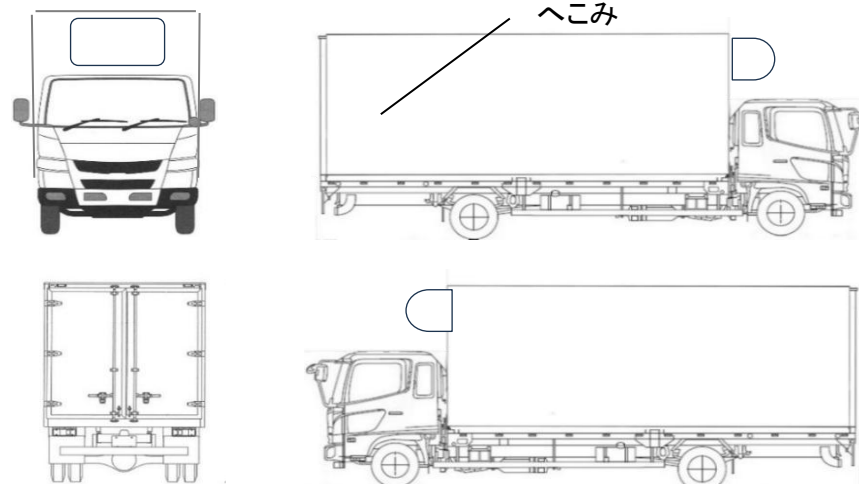


出品番号	車名	初度登録	型式・車体番号	架装形状	オークション価格
06822	日野	R 3/3	2PG - FE2ABG-106822	冷蔵冷凍車P/G	

前登録ナンバ	車検有効期限	走行距離	積載量	荷台寸法(mm)			出品会社(宮城県)								
	切れ	378,593 km	6,300 kg	内長(L)	内幅(W)	内高(H)	(株)太陽自動車工業所								
	抹消	タコグラフ 無	kg	7,390	2,250	2,210	リサイクル料 ¥10,900 円								
エンジン状態	A B C	エアコン	良 不良 無	ブレーキ	AO	VC	馬力	260 PS	シフト	M/T 7	速	AT	2ペダル	3ペダル	
トランスミッション	A B C	異音	有 無	油漏れ、にじみ	無	デフキャリア(油漏れ、にじみ)	有 無	キャブ廻り		内装廻り汚れ		少	中	多	
シャーシフレーム廻り	A B C	錆	多 中 少 無	車体番号		確認可	不鮮明	職権打刻	ベット	有 無	ヘッドランプ	HID	ハロゲン		
【上物・メーカー・仕様等】									シート破	有 無	鍵本数	2 本	スペア	有 無	
ボデー:トランテックス製 V075G26 床キーストン ジョロダ4列 サイド観音扉									ETC	付 無	特記、重点確認、他				
断熱オール75mm									1.0	2.0	※リビルトエンジン乗換済				
冷凍機:菱重製 TDJS60A-L2 低温-30℃設定									ラジオ	CD	有 無	90° ストップ付			
ゲート:極東開発製 CG1002K 格納式									バックアイ	有 無	パルコン有				
									カメラ	カラー	白黒				
									電格ミラー	有 無					

Fガラス		
要交換	良好	飛石有
記録簿	有	無
取説	有	無
メンテノート	有	無
PMマフラ	有	無
証明書	有	無
燃料タンク		
200L		



タイヤ0~10、欠、で記			
	2	2	
	2	2	2
フロントサイズ	265/70R19.5		
リヤサイズ	265/70R19.5		
スタッドレス	ミックス	縦溝	
スペアタイヤ	付	無し	

※外装、庫内の状態に関して、写真参照願います。

通称車名	レンジャー	積載クラス	2-3t 4t (増ト) 10t 10t超	駆動方式	4×2	ターボ有無	(有)・無
キャブ幅	標準・(ワイド)	キャブ形状	(フル)・ショート・ハイルーフ	サスペンション	・リーフ・エアサス(リヤ) 総輪	車両クラス	小型・中型・(増ト)・大型
エアサシート	(有)・無	エアコン	(有)・無	パワステ	(有)・無	PW	(有)・無