

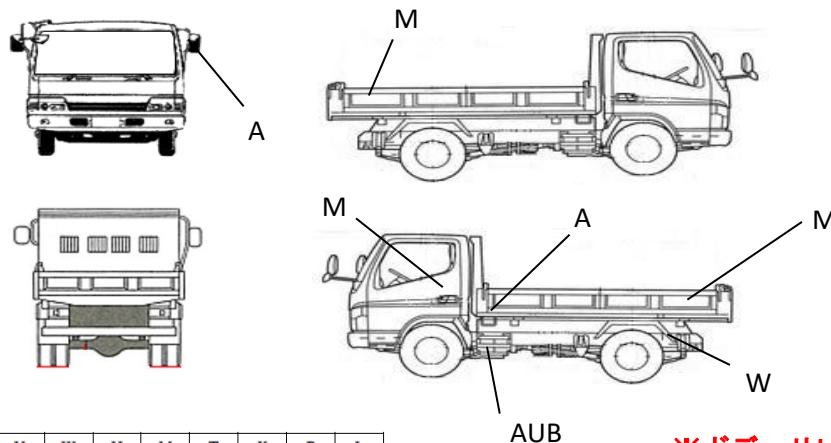
出品番号	車名	初度登録	型式・車体番号	架装形状	オークション価格
04617	いすゞ	H 27/11	LKG - FTR90S2-7004617	ダンプ	

前登録ナンバ	車検有効期限	走行距離	積載量	荷台寸法(mm)			出品会社(宮城県)
	R8/11/3	切れ 324,879 km 抹消 タコグラフ 無	7,400 kg	内長(L) 3,400	内幅(W) 2,060	内高(H) 570	(株)太陽自動車工業所 リサイクル料 ¥12,080 円
エンジン状態	A B C	エアコン 良 不良 無	ブレーキ AO VC	馬力 240 PS	シフト M/T	6	速 AT 2ペダル 3ペダル
トランスミッション	A B C	異音 有 無	油漏れ、にじみ 無	デフキャリア(油漏れ、にじみ 有 無)	キャブ廻り		内装廻り汚れ 少 中 多
シャーシフレーム廻り	A B C	錆 多 中 少 無	車体番号	確認可 不鮮明 職権打刻	ベツト 有 無		ヘッドランプ HID ハロゲン
【上物・メーカー・仕様等】				シート破 有 無	鍵本数 4 本	スペア 有 無	
ボデー:極東開発製 DD07-45 自動シート付 リヤピン付				ETC 付 無	特記、重点確認、他		
				1.0	2.0	ドラレコ有	
				ラジオ CD 有 無	熱線ミラー		
				バックアイカメラ 有 無			
				電格ミラー 有 無			

※外装、庫内の状態に関して、写真参照願います。

Fガラス		
要交換	良好	飛石有
点キズ有		
記録簿	有	無
取説	有	無
メンテノート	有	無
PMマフラ	有	無
証明書	有	無
燃料タンク		
150L		

記号	A	B	C	S	U	W	H	M	T	X	P	L
意味	傷	曲	腐	錆	凹	波	穴	跡	割	換	塗	文



※ボデーサビ多

タイヤ0~10、欠、で記			
	4	4	
	3	3	3
フロントサイズ	265/70R19.5		
リヤサイズ	265/70R19.5		
スタッドレス	ミックス	縦溝	
スペアタイヤ	付	無し	

通称車名	フォワード	積載クラス	2-3t 4t (増ト) 10t 10t超	駆動方式	4×2	ターボ有無	(有) ・ 無
キャブ幅	(標準) ・ ワイド	キャブ形状	(フル) ・ ショート ・ ハイルーフ	サスペンション	(リーフ) ・ エアサス(リヤ 総輪)	車両クラス	小型・中型(増ト)・大型
エアサスシート	有 ・ (無)	エアコン	(有) ・ 無	パワステ	(有) ・ 無	PW	(有) ・ 無