

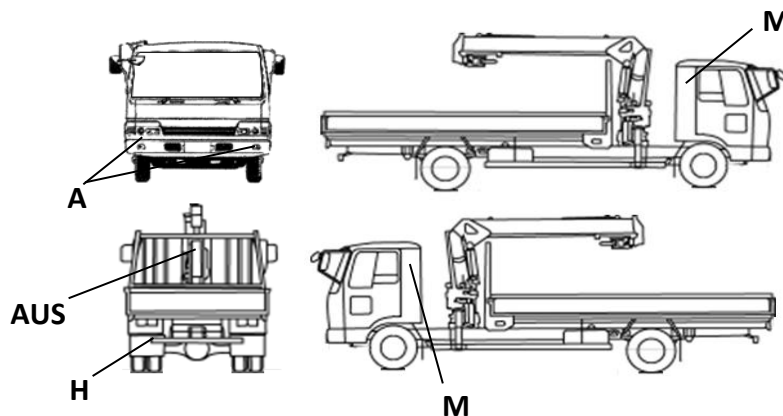
出品番号	車名	初度登録	型式・車体番号	架装形状	オークション価格
01005	日野	H 30/3	2PG - FE2ABA-101005	木平クレーン	

前登録ナンバ	車検有効期限	走行距離	積載量	荷台寸法(mm)			出品会社(宮城県)								
	切れ	158,719 km	7,400 kg	内長(L)	内幅(W)	内高(H)	(株)太陽自動車工業所								
	抹消	タコグラフ 有	一体別体	5,490	2,160	400	リサイクル料 ¥10,900 円								
エンジン状態	A B C	エアコン	良 不良 無	ブレーキ	AO VC	馬力	240 PS	シフト	M/T 6	速	AT	2ペダル	3ペダル		
トランスミッション	A B C	異音	有 無	油漏れ、にじみ	無	デフキャリア(油漏れ、にじみ)	有 無	キャブ廻り		内装廻り汚れ		少	中	多	
シャーシフレーム廻り	A B C	錆	多 中 少 無	車体番号		確認可	不鮮明	職権打刻	ベット	有 無	ヘッドランプ	HID	ハロゲン		
【上物・メーカー・仕様等】									シート破	有 無	鍵本数	2本	スペア	有 無	
ボデー:トヨー製 18120375 床鉄板 ロープ穴5対 ロープフック12対									ETC	付 無	特記、重点確認、他				
クレーン:タダノ製 ZE364HR 4段R/F 2.93t吊									1.0	2.0					
									ラジオ	CD	有 無				
									バックアイカメラ	有 無					
									電格ミラー	有 無					

※外装、庫内の状態に関して、写真参照願います。

Fガラス		
要交換	良好	飛石有
小傷		
記録簿	有	無
取説	有	無
メンテノート	有	無
PMマフラ	有	無
証明書	有	無
燃料タンク		
200ℓ		

記号	A	B	C	S	U	W	H	M	T	X	P	L
意味	傷	曲	腐	錆	凹	波	穴	跡	割	換	塗	文



タイヤ0~10、欠、で記			
	8	8	
	4	4	7 3
フロントサイズ	265/70R19.5 140/138J		
リヤサイズ	265/70R19.5 140/138J		
スタッドレス	ミックス	縦溝	
スペアタイヤ	付	無し	

通称車名	レンジャー	積載クラス	2-3t 4t (増トン) 10t 10t超	駆動方式	4×2	ターボ有無	(有) ・ 無
キャブ幅	(標準) ・ ワイド	キャブ形状	(フル) ・ ショート ・ ハイルーフ	サスペンション	(リーフ) ・ エアサス(リヤ 総輪)	車両クラス	小型・中型(増トン)・大型
エアサスシート	有 ・ (無)	エアコン	(有) ・ 無	パワステ	(有) ・ 無	PW	(有) ・ 無