

車両情報				
車名	初年度登録	型式	形状	車台番号
日野	平成30年03月	TKG-XZC610T	ダンプ	XZC610-0008717
走行	馬力	シフト	ブレーキ	ボディ内寸(ショート)
125,808km	136PS/100KW	M/T 5速	バキューム	長: 3,050 mm 幅: 1,590 mm 高: 320 mm 門高: mm

◎:良好 ○:通常走行問題なし △:要修理 /:装備無し ※あくまでも当社判断基準によるものです

エンジン			電装関係			キャビン		
点検項目	結果	状態	点検項目	結果	状態	点検項目	結果	状態
異音	◎		エアコン	◎		シート	◎	ビニールカバー付き、カバー破れ及び汚れ
オイル混入	◎		スターター	◎		ヘッドライト	◎	ハロゲン
オイル漏れ	◎		オルタネーター	◎		ウィンカー	◎	
水混入	◎		P/W (運転席)	◎		ワイパー	◎	
水漏れ	◎		P/W (助手席)	◎		ミラー	○	左右カバー擦れ
燃料漏れ	◎		坂道発進装置	◎				
排気	◎		異常ランプ	◎				
マフラー	◎		オーディオ	◎	ナビ付き			
ターボ	◎		バックカメラ	/				
冷却水吹返	◎		電格ミラー	◎				
			ETC	◎	2.0			
			タコグラフ	/				
ミッション			上物仕様			デフ		
点検項目	結果	状態	点検項目	結果	状態	点検項目	結果	状態
ギア鳴き	◎		床材質	/	鉄板	異音	◎	
ギア抜け	◎					オイル漏れ	◎	
クラッチ	○	残量少ない				デフロック	/	
異音	◎							
オイル漏れ	◎							
リターダ	/							
PTO	◎							

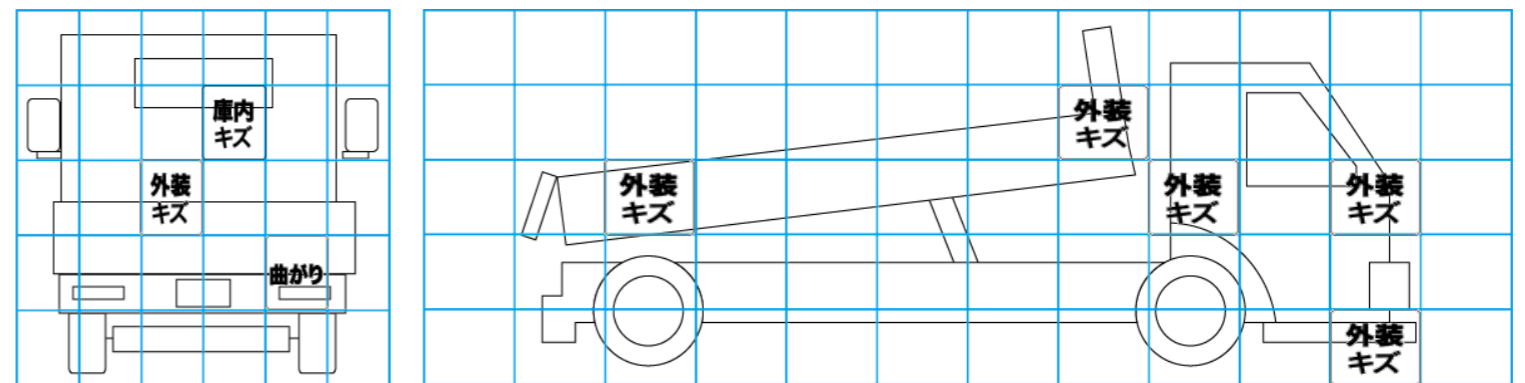
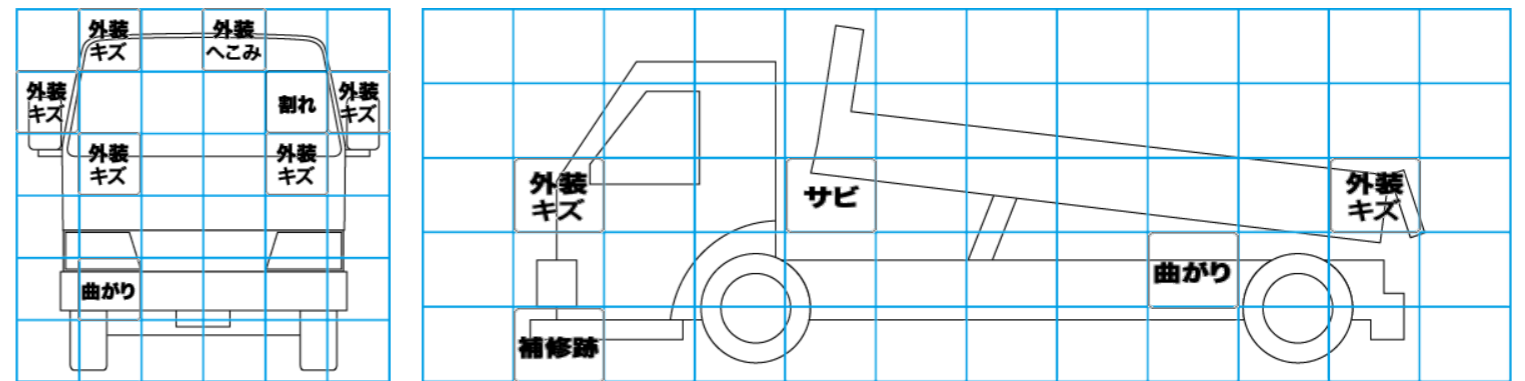
特記事項 エンジンキー3本(メイン2スベア1)、キャブルーフ傷あり
 記録簿 有 (R2/3~R7/3)

タイヤ残量				タイヤサイズ			
単位: mm							
6	6			195/75R15	195/75R15		
-	-			-	-		
2	2	1	2	195/75R15	195/75R15	195/75R15	195/75R15
-	-	-	-	-	-	-	-
スベア	7	-		スベア	195/75R15	-	-

素材: スチール 備考:

上物仕様			
上物名	メーカー	型式「製造番号」	年式
ダンプ	極東開発工業	DD02-31 「18C022021Y」	平成30年02月
【備考】 3方開、作業灯1個、コボレーン手動、ロープフック左右5対、左側スコップ掛け、荷台キズ			
【備考】			
【備考】			

外装状態			
キャブコーション	フレーム番号	フレームのさび	飛石
有	確認済	無	飛石有(リペア可)



【外装】		【ボデー内】									
外装キズ	外装へこみ	うき	曲がり	サビ	補修跡	割れ	庫内キズ	庫内へこみ	庫内穴あき	床汚れ	